



OSA	NIMITYS	KPL	TUNNUS	TEKN. TIEDOT	VALMISTAJA JA MALLI
	Putkensuojus OSA 308 Runko 1	1	F1-80233/3		
	Putki " 4, 5, 6, 7, " 2	5	DL93=(3 A 4)		
	" "10, 13, 19 " 2	3	DL94=(3 V 4)		
	" "16 " 2	1	DF92=(1 L 4)		
	Kide "25 "2	1	F1-98840/8		
	" "26 "2	1	F1-98840/10		
	Putkensuojus "303	2	F1-80233/3		
	Suojalevy "319	2	R2-101049/2		
	Putki "1, 2, 3, 8, 9, 12, "3	7	DF92=(1 L 4)		
	" "15, 20 18 "3	2	DL94=(3 V 4)		
	Kide " 24 "3	1	F1-98840/7		
	Pohja "301 "3	1	R1-86433/2		
	Sanka "314 "3	1	R1-87625		
	Putkensuojus "315 "3	9	F1-80233/3		
	Asteikkoaines "4, asteikkolaite	1	R1-85070		
	Ruuvi OSA 8 VRT	2	LKCS 2, 3x3 MO1, H50018		
	" " 3, 11, 12, 305, 4VRT	17	LKCS 2, 3x5 MO1, H50018		
	" " 6, 7 " "	4	FS 3x8 SO1		
	" " 319 " "	6	LKCS 2, 3x6 MO1, H50018		
	" "301 " "	4	ECS 2, 3x3 MO1		
	" " 314 " "	1	LKCS 2, 3x4 MO1, H50018		
	Ahtoniitti " 27	2	0x1/8		
	Niitti " 23	2	KN 1, 4x3L		
	Jousialuslevy OSA 301	4	FBB 2, 4 FO1		
	Aluslevy " 305 " "	4	Br-2, 5x4, 2x0,3		

LAAT. 27.5.57

HYV.

MUUT. 27.9.60 BTB

Kenttäradio P 23

OSALUETTELO

P 23

SIVULUKU 4

SIVU 2



OSA	NIMITYS	KPL	TUNNUS	TEKN. TIEDOT	VALMISTAJA JA MALLI
			A. Asemien koodisto -osa		
1	Putki			DF 98, 1 L 4	Phillips, ym
2	"			DF 98, 1 L 4	"
3	"			DF 92, 1 L 4	"
4	"			DL 93, 3 A 4	"
5	"			DL 93, 3 A 4	"
6	"			DL 93, 3 A 4	"
7	"			DL 93, 3 A 4	"
8	"			DF 92, 1 L 4	"
9	"			DF 92, 1 L 4	"
10	"			DL 94, 3 V 4	"
11	"			DL 93, 3 A 4	"
12	"			DF 92, 1 L 4	"
13	"			DL 94, 3 V 4	"
15	"			DL 94, 3 V 4	"
16	"			DF 92, 1 L 4	"
17	"			DL 94, 3 V 4	"
18	"			DF 92, 1 L 4	"
19	"			DL 94, 3 V 4	"
20	"			DL 94, 3 V 4	"
21	Asteikkolamppu		F1-81497/7	6.5V 0.2A	Lusa N:o 3073
22	"		F1-81497/7	6.5V 0.2A	"
24	Kide		F1-98840/7	11.42 MHz	Mc Coy M1
25	"		F1-98840/8	14.92 MHz	"
26	"		F1-98840/10	4 MHz	"
LAAT.	KENTTÄRADIOASEMA P23			OSALUETTELO	
HYY.	Huelto-osaluettelo			H 50155	
MUUTT.				SIVULUKU 12	SIVU 1

Kytöksentäksäviot H50 5



OSA	NIMITYS	KPL	TUNNUS	TEKN. TIEDOT	VALMISTAJA JA MALLI
29	Diodi		F1-90783/6	0A161	Telefunken
30	"		F1-90783/6	0A161	"
31	"		F1-90783/6	0A161	"
32	"		F1-90783/6	0A161	"
33	"		F1-90783/6	0A161	"
34	"		F1-90783/6	0A161	"
35	"		F1-90783/6	0A161	"
36	Kondensaattori, muovikalvo-		F1-82434/4	0.01 μ F \pm 10%	Philips C-296-AA/A
37	" , keram.		F1-80033/2	1000 pF \pm 20%	TEC CTH 310 Pin C
38	" , kille-		F1-80001/2	47 pF \pm 5%	Rifa PGD 1020 C
39	" , paperi-		F1-98738	0.01 μ F \pm 20%	DuMille G 14
40	" , paperi-		F1-98738	0.01 μ F \pm 20%	"
41	" , kille-		F1-80001/2	47 pF	"
42	" , kille-		F1-80001/1	33 pF \pm 5%	Rifa PGD 1020 C
43	" , paperi-		F1-98738	0.01 μ F	"
44	" , kertaattö-		F1-80057	3/19 pF \pm 30	Wingrove & Rogers C3001/8
45	Kondens. elektrol.		F1-80033/2	64 μ F \pm 10%	Philips C-425 AL/D64
46	Kondensaattori, keram.		F1-80033/2	1000 pF	"
47	" , paperi-		F1-98738	0.01 μ F	SRA
48	" , säätö-		R2-98016/2	47 pF	"
49	" , kille-		F1-80001/2	1000 pF	"
50	" , keram.		F1-80033/2	47 pF	"
51	" , kille-		F1-80001/2	0.01 μ F \pm 25%	TCC CP112 H
52	" , paperi-		F1-82402/5	1000 pF	"
53	" , keram.		F1-80033/2	1000 pF	"
54	" , keram.		F1-80033/2	1000 pF	"
LAAT.					OSALUETTELO H 50155
HYV.					
MUUT.					SIVUKU 10



OSA	NIMITYS	KPL	TUNNUS	TEKN. TIEDOT	VALMISTAJA JA MALLI
55	Kondensaattori, paperi-		F1-82402/5	0.01 / μ F	
56	" , paperi-		F1-82402/5	0.01 / μ F	
57	" , kertasäätö-		F1-80057	3/19 pF	
58	" , kiille-		F1-80001/2	47 pF	
59	" , kertasäätö		F1-80057	3/19 pF	
60	" , muovikalvo-		F1-82434	1000 pF \pm 10% 200 V	Philips C 296 -A C/A
61	" , paperi-		F1-82402/5	0.01 / μ F	
62	" , muovikalvo-		F1-82434	1000 pF	
63	" , paperi -		F1-82402/5	0.01 / μ F	
64	" , keram.		F1-80033/2	1000 pF	
65	" , keram .		F1-80033/2	1000 pF	
66	" , kertasäätö-		F1-80057	3/19 pF	
67	" , muovikalvo-		F1-82434	1000 pF	
68	" , kiille-		F1-80001/4	100 pF \pm 5% 500 V	Rifa PGD 1020 C
69	" , paperi-		F1-82402/7	0.05 / μ F \pm 25% 200 V	TCC-CP3 4-B
70	" , paperi-		F1-98738	0.01 / μ F	
71	" , kertasäätö-		F1-80057	3/19 pF	
72	" , keram.		F1-80033/2	1000 pF	
73	" , kiille-		F1-80001/2	47 pF	
74	" , paperi-		F1-82402/5	0.01 / μ F	
75	" , keram.		F1-80033/2	1000 pF	
76	" , kertasäätö-		F1-80057	3/19 pF	
77	" , paperi-		F1-82402/5	0.01 / μ F	
78	" , paperi-		F1-82402/5	0.01 / μ F	
79	" , keram.		F1-80033/2	1000 pF	
80	" , kiille-		F1-80001/1	33 pF	

LAAT.

HYV.

MUUT.

OSALUETTELO
H 50156

SIVULUKU 12

SIVU 3



OSA	NIMITYS	KPL	TUNNUS	TEKN. TIEDOT	VALMISTAJA JA MALLI
81	Kondensattori, keram.		F1-80033/2	1000 pF	
82	" , keram.		F1-80033/2	1000 pF	
83	" , paperi-		F1-82402/3	0.002 /uF \pm 25% 350 V	TCC CR 111 N
84	" , keram.		F1-80033/2	1000 pF	
85	" , keram.		F1-80033/2	1000 pF	
86	" , kiille-		F1-80001/0	680 pF \pm 5% 300 V	Rifa-PGD 1020-D
87	" , keram.		F1-80002/3	5 pF \pm 0,5 pF 500 V	Rosenthal N 750-1B Sa p. 5
88	" , keram.		F1-80002/3	5 pF	
89	" , paperi-		F1-82402/3	0.002 / uF	
90	" , kiille-		F1-80001/8	470 pF \pm 5% 500 V	Rifa-PGD 1020-D
91	" , kiille-		F1-80001/4	100 pF \pm 5% 500 V	Rifa-PGD 1020-C
92	" , kertasuutö-		F1-80057	3/19 pF	
94	" , keram.		F1-82419/2	10 pF \pm 5% 350 V	Stemag Rd 3 s 10/DIN-41372
95	" , keram.		F1-82437/4	22 pF \pm 5% 500 V	Rosenthal N 750-1B Rd 2x10
96	" , elektroli-		korvaa F1-103126/50/uF	64/uF \pm 10% 10 V	Philips C-425 AL/D64
97	" , paperi-		F1-82402/5	0.01 /uF	
98	" , kiille-		F1-80001/4	100 pF	
99	" , paperi-		F1-82403/7	0.05 /uF	
100	" , muovikalvo-		F1-82434	1000 pF	
101	" , keram.		F1-80033/2	1000 pF	
102	" , keram.		F1-80033/2	1000 pF	
103	" , keram.		F1-80033/2	1000 pF	
105	" , paperi-		F1-82402/5	0.01 uF	
106	" , keram.		F1-82419/2	10 pF	
107	" , kiille-		F1-80001/8	470 pF	
108	" , kertasuutö-		F1-98937	0.5/3 pF	ICC 1-14, valk. markki
LAAT.					OSALUETTELO
HYV.					H 50155
MUUTT.					SIVULUKU 12
					SIVU 4



OSA	NIMITYS	KPL	TUNNUS	TEKN. TIEDOT	VALMISTAJA JA MALLI
109	Kondensattori, paperi-		F1-98738	0.01 μ F	
110	" , kertasuutö-		F1-98937	0.5/3 pF	
111	" , kertasuutö-		F1-98937	0.5/3 pF	
113	" , muovikalvo-		F1-82434	1000 pF	
114	" , paperi-		F1-98738	0.01 μ F	
115	" , keräam.		F1-80033/2	1000 pF	Rosenthal N 750-1BRd 2x10
116	" , keräam.		F1-82437/4	22 pF \pm 5% 500 V	
117	" , keräam.		F1-80002/3	5 pF	
118	" , keräam.		F1-82422	15 pF \pm 5% 350 V	Rosenthal N 470-1B-2x10
119	" , kertasuutö-		F1-98937	0,5/3 pF	
120	Vastus, muusa-		F1-80111	560 k ohm \pm 10% 0,5 W	Vitrohm SBT
121	" "		F1-80111	560 ohm \pm 10% 0,5 W	
122	" "		F1-80111	1.8 k ohm \pm 10% 0,5 W	
123	" "		F1-80111	1.8 k ohm \pm 10% 0,5 W	
124	Vastus, pinta-		F1-80123	20 ohm \pm 10% 0,5 W	Dubilier S-627
125	Vastus, pinta-		F1-80123	20 ohm \pm 5% 1 W	
126	Vastus, muusa-		F1-80111	1.8 k ohm \pm 10% 0,5 W	
127	" "		F1-80111	1 M ohm \pm 10% 0,5 W	
128	" "		F1-80111	180 k ohm \pm 10% 0,5 W	
129	" "		F1-80111	3.3 M ohm	
130	" "		F1-80111	180 ohm	Vitrohm SBT
131	" "		F1-103025	33 ohm \pm 5% 0,5 W	
132	" "		F1-103025	16 ohm	
133	" "		F1-80111	330 ohm \pm 10% 0,5 W	
134	" "		F1-80111	180 ohm	
135	" "		F1-80111	150 ohm	
LAAT.					OSALUETTELO H 50153
HYV.					SIVULUKU 12 SIVU 5
MUUTT.					



OSA	NIMITYS	KPL	TUNNUS	TEKN. TIEDOT	VALMISTAJA JA MAILI
136	Yastus, anaso-		F1-80111	560 k ohm + 10% 0,5 W	
137	" "		F1-80111	270 ohm "	
138	Yastus, lanko-		F1-103026	8.2 ohm + 5% 0,5 W	Yätkoohm_BW
139	Yastus, resisto-		F1-103025	62 ohm "	
140	" "		F1-80111	100 k ohm + 10% 0,5 W	
141	" "		F1-80111	1 M ohm "	
142	" "		F1-80111	1.8 k ohm "	
143	" "		F1-80111	22 k ohm "	
144	" "		F1-80111	560 k ohm "	
145	" "		F1-80111	220 ohm "	
146	" "		F1-80111	560 k ohm "	
147	" "		F1-80111	100 ohm "	
148	" "		F1-103025	62 ohm + 5% 0,5 W	
149	" "		F1-80111	1.8 k ohm + 10% 0,5 W	
150	" "		F1-80111	100 ohm "	
151	" "		F1-80111	10 M ohm "	
152	" "		F1-80111	1 M ohm "	
153	" "		F1-80111	380 k ohm "	
154	" "		F1-80111	1 M ohm "	
155	" "		F1-80111	1 k ohm "	
156	" "		F1-80111	330 k ohm "	
157	" "		F1-80111	150 ohm "	
158	" "		F1-80111	1.8 k ohm "	
159	" "		F1-80111	12 ohm "	
160	" "		F1-80111	560 k ohm "	
161	" "		F1-80111	18 k ohm "	

LAAT.	OSALUETTELO	H 50155
HYV.		
MUUTT.	SIVUJUKU 12	SIVU 12



OSA	NIMITYS	KPL	TUNNUS	TEKN. TIEDOT	VALMISTAJA JA MALLI
162	Vastus, massa-		F1-80111	1 M ohm ± 10% 0,5 W	
163					
164	Vastus, massa-		F1-80111	33 k ohm ± 10% 0,5 W	
165	" , "		F1-80111	220 ohm "	
166	" , "		F1-80111	560 ohm "	
167	" , "		F1-80111	3.3 M ohm "	
168	" , "		F1-80111	180 k ohm "	
169	" , "		F1-80111	1 M ohm "	
170	" , "		F1-80111	3.3 M ohm "	
171	" , "		F1-80111	1 M ohm "	
172	" , "		F1-103025	33 ohm ± 5% 0,5 W	
173	" , "		F1-80111	560 ohm ± 10% 0,5 W	
174	" , "		F1-80111	10 k ohm "	
175	" , "		F1-80111	220 ohm "	
176	" , "		F1-80111	10 ohm "	
177	" , "		F1-80111	1 M ohm "	
178	" , "		F1-80111	2.2 M ohm "	
179					
180	Vastus, massa-		F1-80111	470 ohm ± 10% 0,5 W	
181	" , "		F1-80111	330 k ohm "	
182	" , "		F1-80111	100 ohm "	
183	" , "		F1-80111	560 k ohm "	
184	" , "		F1-80111	10 M ohm "	
185	" , "		F1-80111	150 ohm "	
186	Potentiometri,		F1-80155/4	5 k ohm lin lanka-, 1W	Colvern CLR 1206/451
187	Vastus, massa		F1-80111	5.6 k ohm ± 10% 0,5 W	

OSALUETTELO

LAAT.

HYV.

MUUT

H 50155

SIVULOKU 12 SIVU



OSA	NIMITYS	KPL	TUNNUS	TEKN. TIEDOT	VALMISTAJA JA MALLI
188	Vastus, mmsso-		F1-80111	15 ohm ± 10% 0,5 W	
189	" "		F1-80111	100 ohm "	
190	" "		F1-80111	22 k ohm "	
191	" "		F1-80111	22 k ohm "	
192	" "		F1-80111	22 k ohm "	
193	" "		F1-80111	4.7 k ohm "	
194	" "		F1-80111	47 k ohm "	
195	" "		F1-80111	56 ohm "	
196					
197					
198					Zettler 20-41/844/841
199	Rele,		F1-123313/6	6 V	SRA
200	Piiri		R1-127262/2		SRA
1	Kela		R1-88347/6	47 pF ± 5% 500 V	Rifa PGD 1020 C
2	Kondensaattori, kiille-		F1-80001/2/47		LME
201	Kela		(R1-81623/20) H 50029/20		LME
202	Kela		(R1-81623/5) H 50029/5		SRA
203	Piiri		R1-127262/3		SRA
1	Kela		(R1-81616/31) H 50030/31		SRA
2	Kondensaattori, kiille-		F1-80001/2/47	47 pF	SRA
204	Piiri		R1-127262/3		SRA
1	Kela		(R1-81616/31) H 50030/31		SRA
2	Kondensaattori, kiille-		F1-80001/2/47	47 pF	SRA
205	Piiri		R1-127262/4		SRA
1	Kela		R1-81616/29		SRA
2	Kondensaattori, kiille-		F1-80001/3/68	68 pF ± 5% 500 V	Rifa PGD 1020 C
LAAT.					OSALUETTELO H 50155
HYV.					
MUUTT.					SIVULUKU12
					SIVU 6



OSA	NIMITYS	KPL	TUNNUS	TEKN. TIEDOT	VALMISTAJA JA MALLI
206	Karistin		RE-72360/119	10.2 /uH	SIA
207	Kela		RI-101054		SRA
208	Piiri		RI-87682/6		SRA
1,2	Kela		RI-101005		SRA
5,6	Kondensattori, kiille-		FI-80001/4/100	100 pF ± 5% 500 V	Rifa PGD 1020 C
209	Kela		(RI-101056) H 50028		LME
210	Piiri		RI-87682/4		SRA
1,2	Kela		RI-101005		SRA
5,6	Kondensattori, kiille-		FI-80001/4/100	100 pF ± 5% 500 V	Rifa PGD 1020 C
211	Kela		(RI-101053) H 50027		LME
212	Piiri		RI-87682/4		SRA
1,2	Kela		RI-101005		SRA
5,6	Kondensattori, kiille-		FI-80001/4/100	100 pF	LME
213	Kela		(RI-87623/18) H 50029/18		"
214	Kela		(RI-87623/18) H 50029/18		"
215	Kela		(RI-85887/7) H 50031/7		"
216	Kela		(RI-81816/31) H 50030/31		SRA
217	Piiri		RI-28094/7		SRA
1	Kela		RI-85887/6		SRA
2	"		RI-88353/3		SRA
5,6	Kondensattori, kiille-		FI-80001/4/100	680 pF ± 5% 300 V	Rifa PGD 1020 D
7	"		FI-80001/8/470	470 pF ± 5% 500 V	"
8,9	"		FI-80033/2/1000	1000 pF ± 20% 250 V	"
10	Vastus, massa		FI-80111	1.8 k.ohm ± 10% 0.5 W	TCC CTH 310 Fin C
11,12	"		FI-80111	56 k.ohm	"
15,16	Diodi		FI-80783/6	0A161	OSALUETTELO
LAAT.					Telefunken
HYV.					H 50155
MUUTT.					SIVULUKU 12
					SIVU 6



OSA	NIMITYS	KPL	TUNNUS	TEKN. TIEDOT	VALMISTAJA JA MALLI
218	Päätoimuntuaja		R1-91011	Sydän, käännit ja liit. H 50156	SRA
219	Kela		(R1-81016/36) H 50030/36		LME
220	Kela		R1-101066		SRA
221	Modulaatiomuuntaja		R1-90911	Sydän, käännit ja liit. H 50157	SRA
222	Piiri		R1-127262/2		SRA
1	Kela		R1-88347/6		SRA
2	Kondensattori, kiille-		F1-80001/2/47	47 pF	LME
223	Kela		(R1-91815/7) H 50026/7		LME
224	Kela		(R1-101065) H 50025		LME
225					
226	Piiri		R1-127262/2		SRA
1	Kela		R1-88347/6		SRA
2	Kondensattori, kiille-		F1-80001/2/47	47 pF	SRA
227	Kela		R2-72360/113		SRA
228	Kela		R2-72360/120		SRA
229					
230	Relay, vaihtom.		R1- 92693	30 V	SRA
231					
232					
233					
234					
235	Vaihtokytkin,		R1-98760	5-as., 2-kiekk.	SRA
236	"		F1-80346	3-as., 2-kiekk.	SRA
237	Lukituskosketin		R1-101077		SRA
LAAT.				OSALUETTELO	
HYY.				H 50150	
MUUT.				SIVULUKU 12	SIVU 10



OSA	NIMITYS	KPL	TUNNUS	TEKN. TIEDOT	VALMISTAJA JA MALLI
1	Kristin		<u>B. Puhelulaite.</u> R1-90900/26 (sydän H50145)	45 mH 50 ohm 240 x 0,2 ø Cn, 5,5 x 0,2 ø Mn	SRA
2	Potentiometri, laska-		F1-80155	1 k ohm lin. 1 W	Colvert CLR 1106/451
3	Kondensaattori, metallipap.		F1-82401/2	2 pF 150 V	Hunt HN 101 B 50
4	Vastus, metall-		F1-80111	330 ohm ± 10% 0,5 W	
5	" "		F1-80111	10 ohm "	
6	" "		F1-80111	56 ohm "	
8	Pistokkaliitin		R1-68877/3	4-nap.	SRA
9	" "		R1-80889/3	4-nap. + sulkuosketin	SRA
14	Pistokkaliitin		H 50114/2	2-nap.	LME
LAAT.					OSALUETTELO H 50155
HYV.					SIVULUKU 12
MUUTT.					SIVU 12

8760

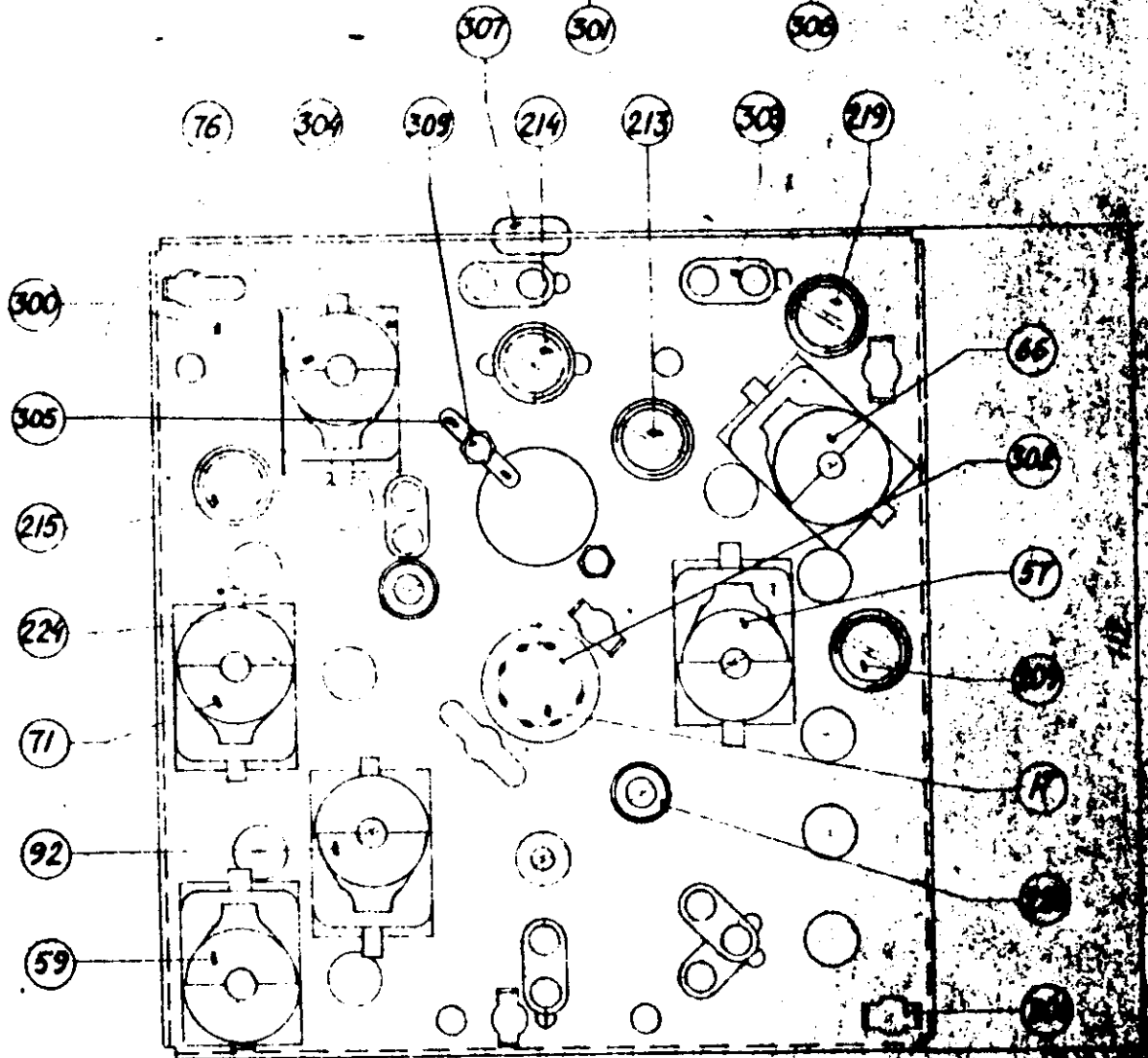
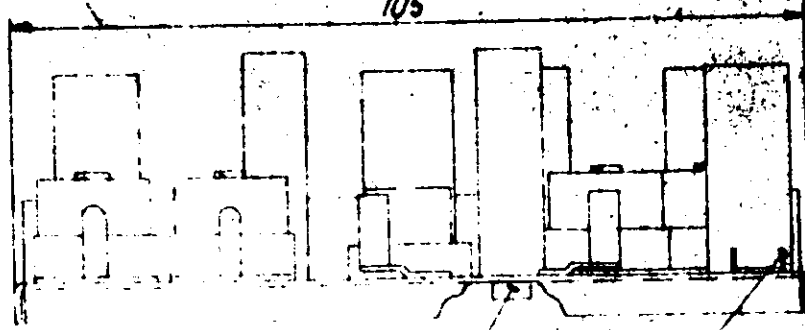
4899

V.2

6000

V.3

105



Korr.

se uppbyggn.

Årskrivning
K-8987

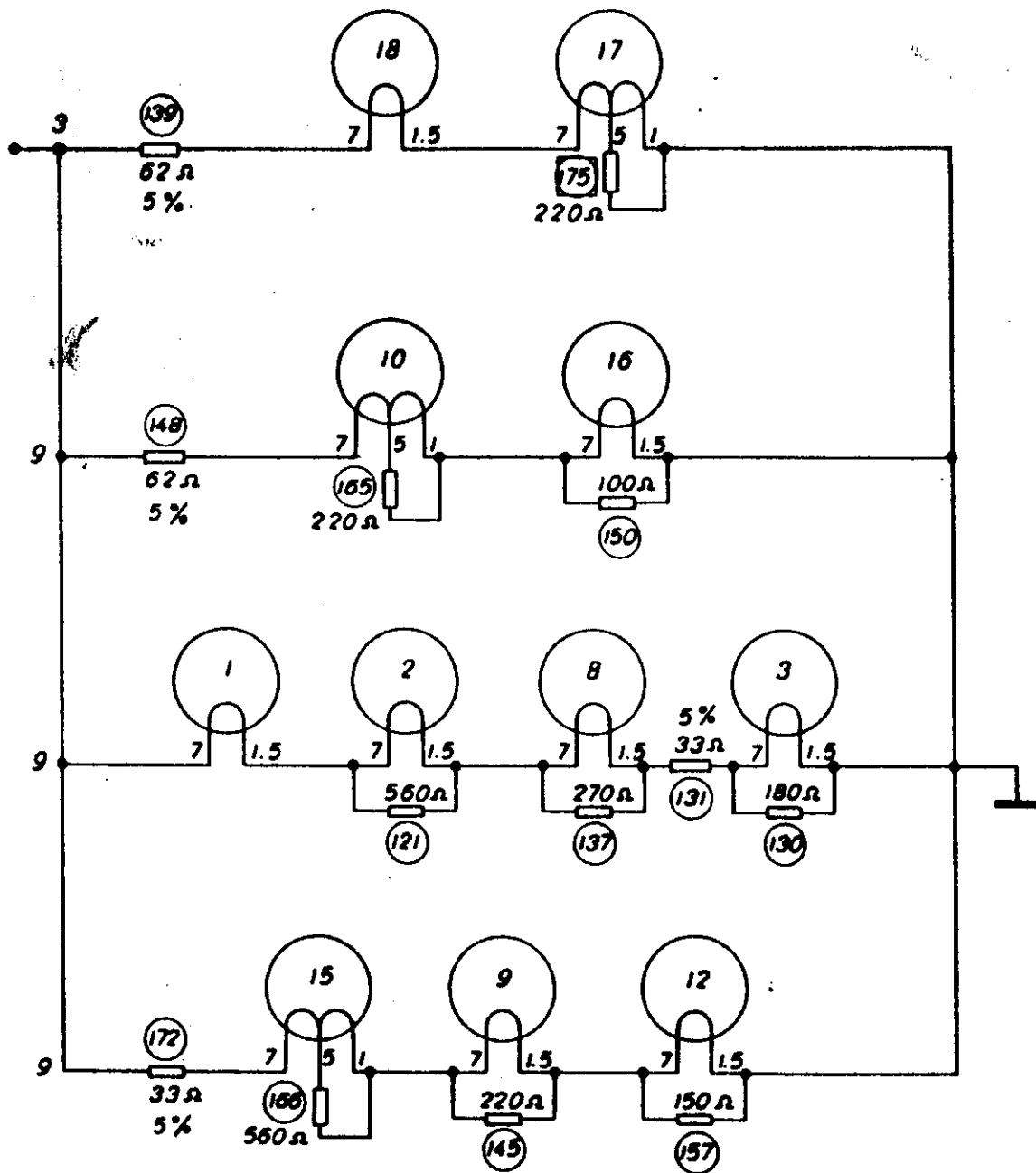
Årskrivning
K-8786

Mitthylsarna i rörhållarna förbindas med jord. Alla strömar och muttrar lösas med förg.

STOMME BORNINGSLIST STOMME 1		71
Tkb		

STOMME I

Sammanställning



Kori
Korr.

Leht.
Uppre

Pilt
Rir.

1.3.
 Pvm. Det. B. 3. 80 Myr.
 Gadh.

Suhdo Skala

OY *Siik* AB

HEHKUPIIREJÄ GLÖDKEDJOR

Vastaanotto normaaliliikenne
 Mottagning normaltrafik

18myr
P-23

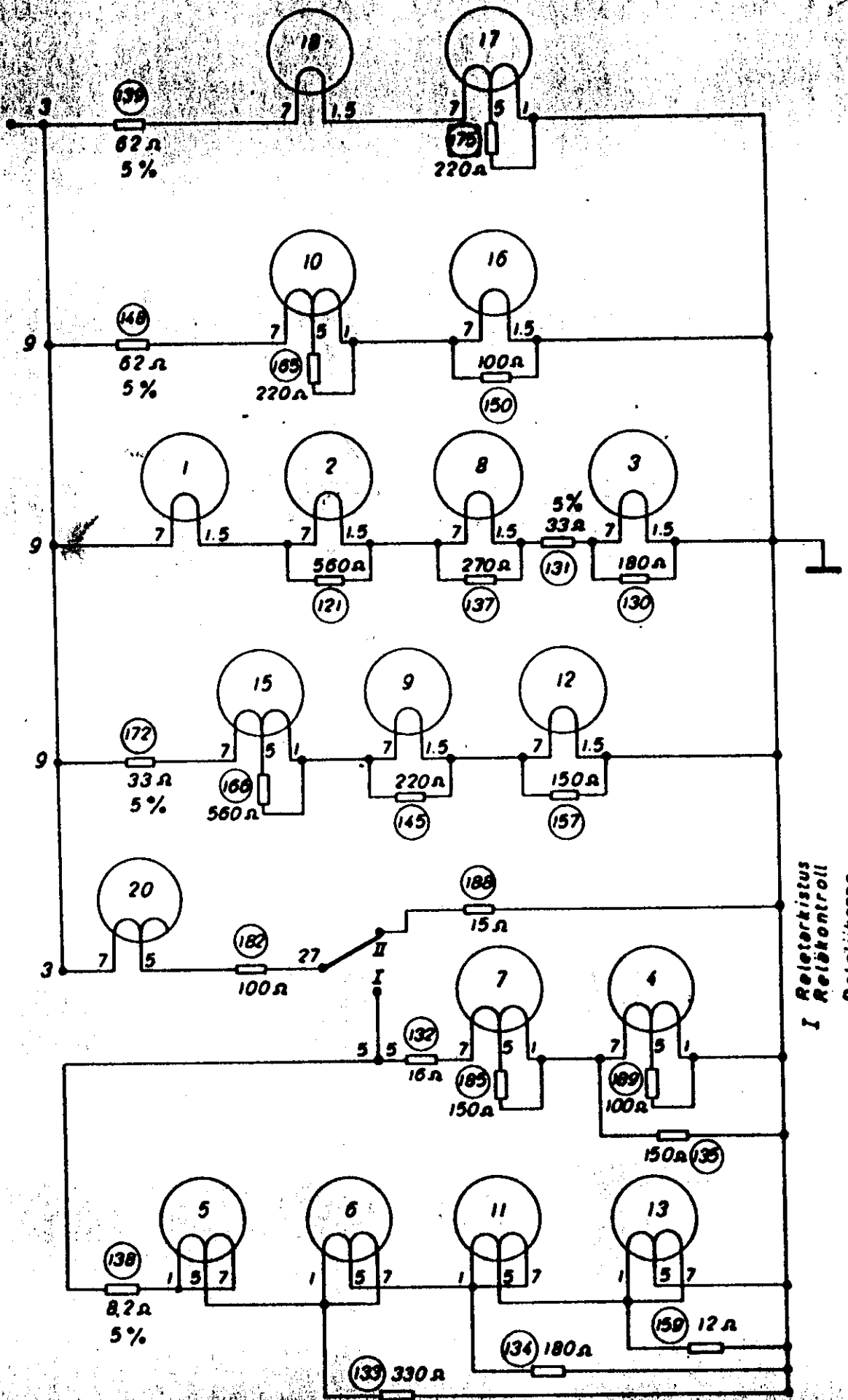
Nr. H 50089

Leht. loppu
Ant. Nl.

5

Leht. p. n.
Mitt. Nl.

Korvaa Ersätter



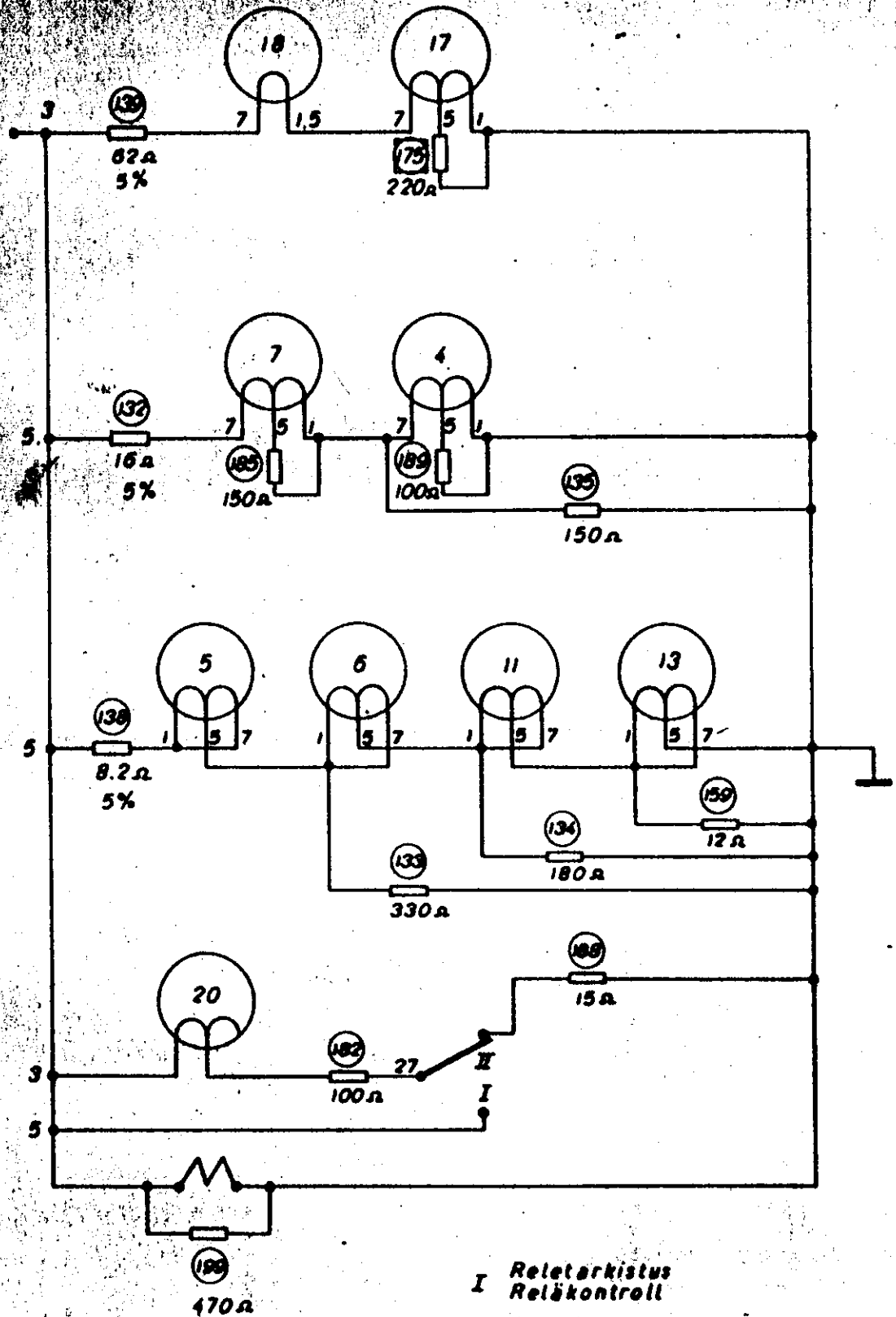
Korj. Rev.

Kesk. Käytt. 13 Kesk. Käytt. 13	Kesk. Käytt. 13 Kesk. Käytt. 13	Kesk. Käytt. 13 Kesk. Käytt. 13
Kesk. Käytt. 13 Kesk. Käytt. 13	Kesk. Käytt. 13 Kesk. Käytt. 13	Kesk. Käytt. 13 Kesk. Käytt. 13

**HEHKUPIIREJÄ
GLÖDKEDJÖR**
Vastaanotto releliikenne
Mottagnings relätrafik

Kesk. Käytt. P-23
Nr. H 50089
 Kesk. Käytt. 5
 Kesk. Käytt. 3

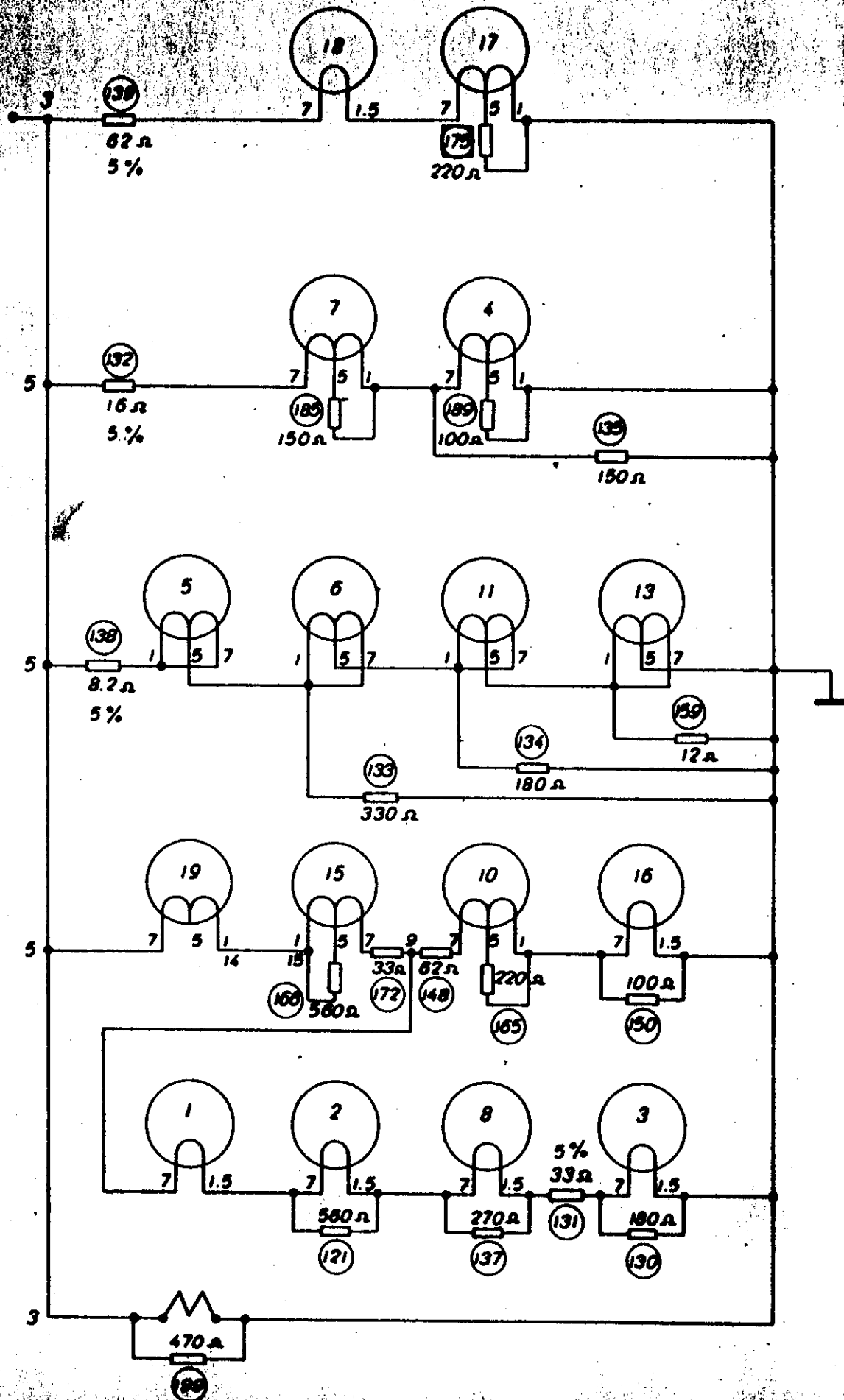
3vas Erätte



Kortti
Kortti
Kortti
Kortti
Kortti
Kortti

HEIKUPIREJÄ
GLÖDKEDJOR
Löhetyt relleliikenne
Sändning relötrafik

1122 P-23
Nr. H 50089



④
2x100
Epp
Rov

Loos
Uuno
Epp
Rov

Sup.
A.S.

Tort.
Konf.
TB

Nr.
5073.60

Nr.
Dok.
R

Schde
Skala

HEHKUPIREJÄ
BLÖDKEDJOR

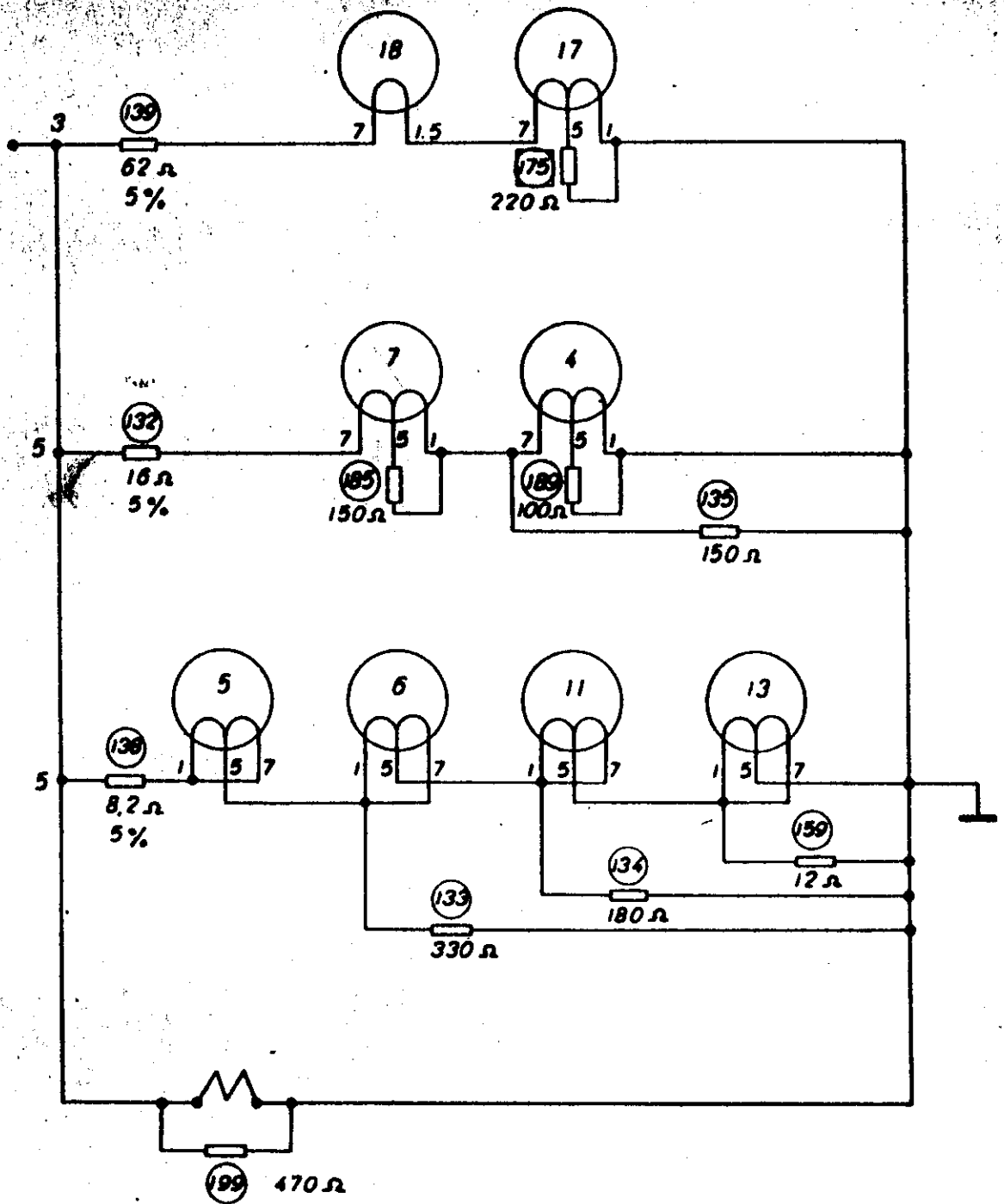
Kalibrointi Kalibrering

Limv.
Torkv.
P-23

Nr. H 50089

Leht.
Tarkk.
Amp.
M.

onias Er...



Enkelt
Kopier.

Antal 13
Antal 15
Pris 2,60
Antal 1

**HEMKUPIIREJÄ
ÖLÖKEDJOR**

Antal 5
Antal 2

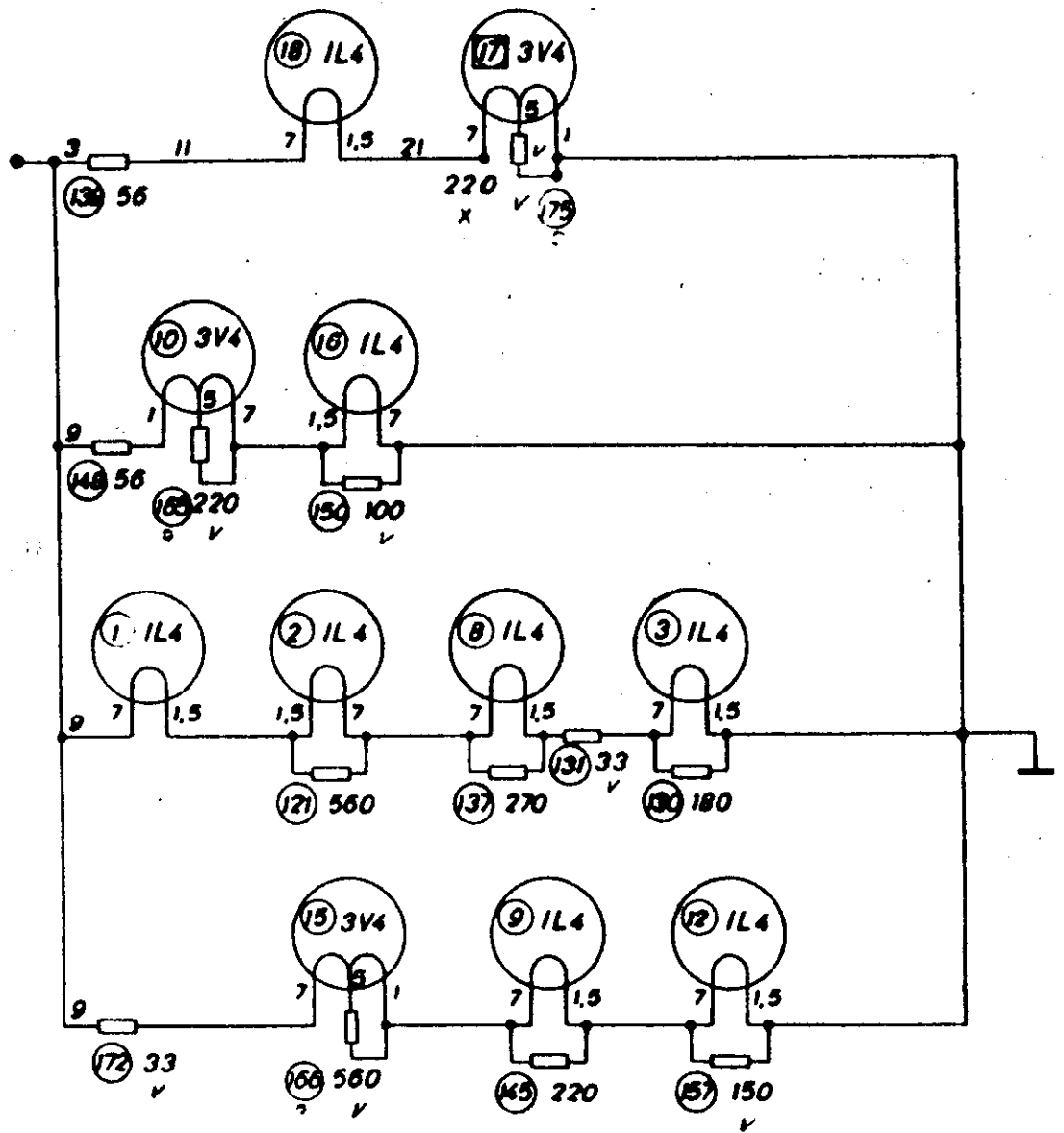
Nr. H 50089

Lähetys Sändning

Antal 5
Antal 2

Orvok Erätta

ORA



5 258

X
30957

V
26957

Osot.
Kant.

Loet. Uppis	Log. 1.5	Tert. Koiv.
Mitt. Ohl.	Perm. Dat. 5.3.57	Myr. Oodt. K
01	<i>[Signature]</i>	Schoo. Skole

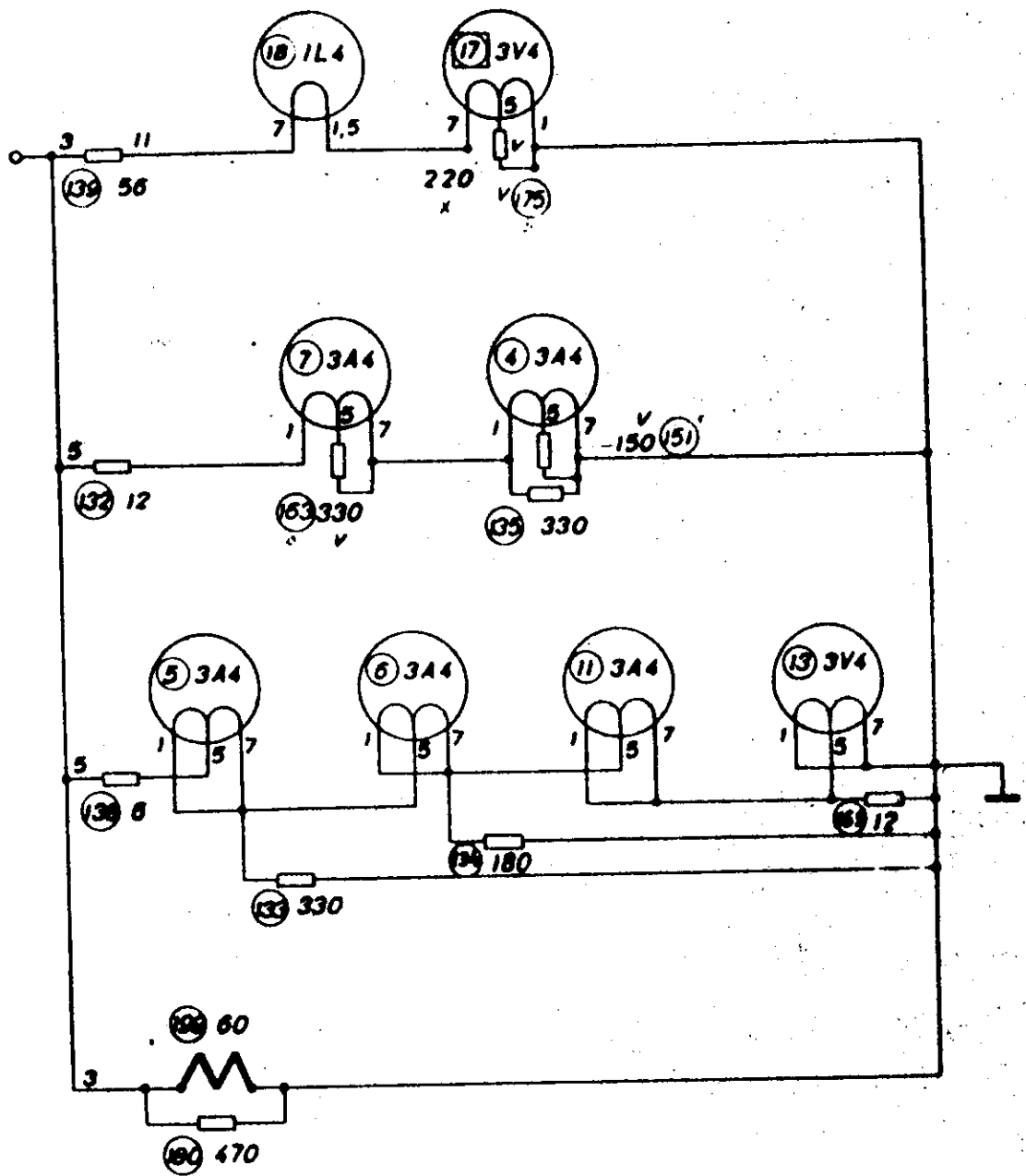
**HEHKUPIIREJÄ
BLÖDKEDJOR**

Vastaanotto normaaliliikenne
Mottagning normaltrafik

LMVY
TUNN. P-22/2

Nr. **H 50062**

Leht. luhon. 5 | Leht. os. 1
Aset. Ohl. | Oodt. nr.



5258

X
30.957

V
28.957

Dist.
Elev.

Loat. Uppg	Sen.	Tert. Koord.
Mitt. Sjt.	Pen. Dat. 5.3.57	Myr. Gårds.
Såes Skala		

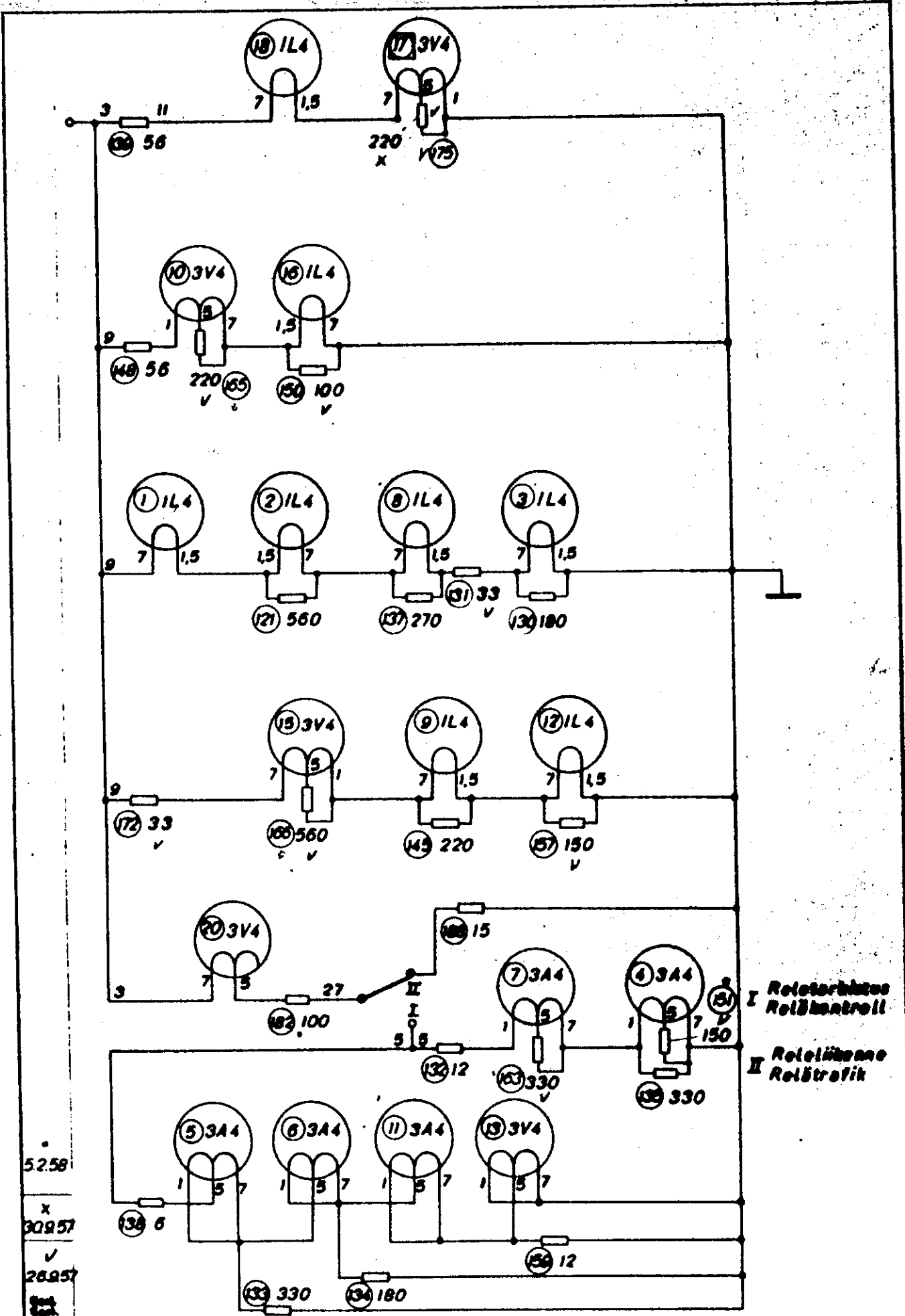
HEHKUPIIREJÄ
BLÖDKEDJOR

Lähetys Sändning

HELVET P-22/2

Nr. H 50062

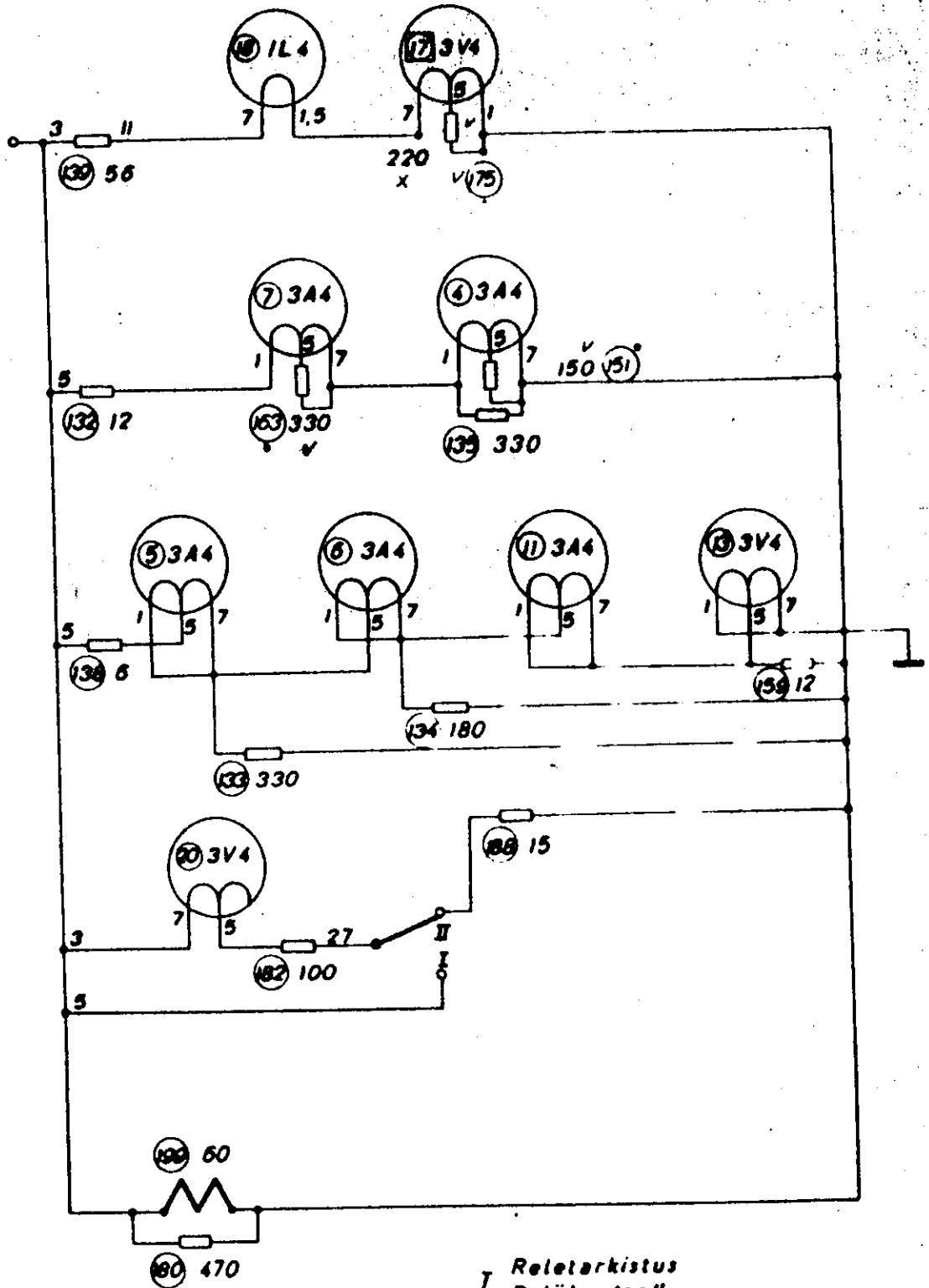
Loat. följn. 5 | Loat. nr. 2
Aut. 22 | Mod. nr.



Loet. Uopp	13	Tort. Koosk.	
Nr. 1 Oh.	Por. Del. 3.3.57	Nr. 1 Koosk.	R
Oh.		Luota 330	

HEHKUPIIREJÄ
BLÖCKEDJÖR
 Vastanotto reliikilinen
 Mottagning relitrafik

MSZ P-22/2
Mr. H 50062
Luota 330 5
Luota 180 3



I Reletarkistus
Reläkontroll

II Releliikenne
Relätrafik

5.2.58

X
3029.57

V
208.57

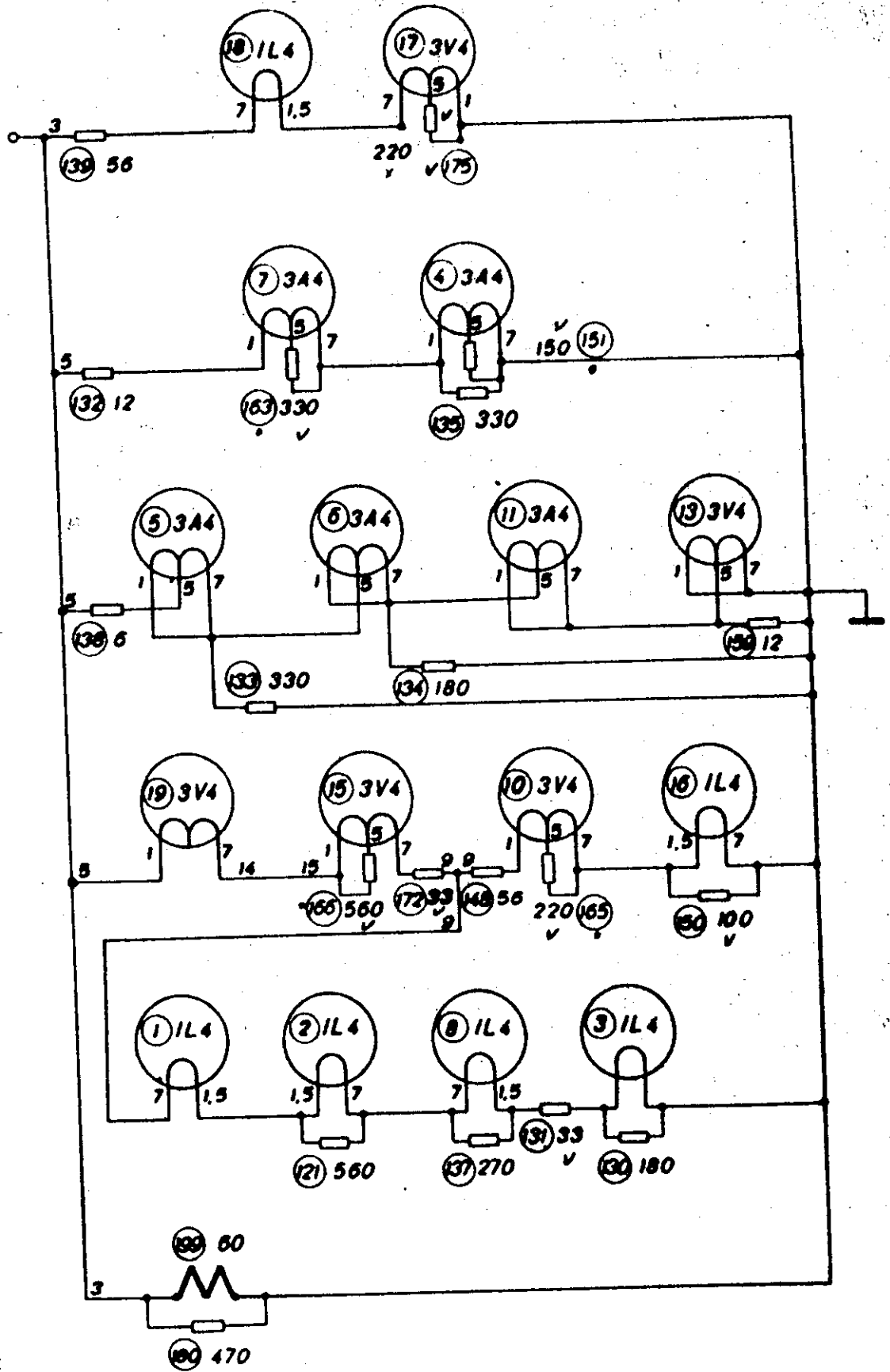
Inst. Oppr.	Inst. 1.3.	Inst. Konst.
Mät. Nr.	Per. 5.3.57	Myt. Godk.
Sveco Skole		

MEHKUPIIREJÄ
GLÖDKEDJOR
Lähetys releliikenne
Sändning relätrafik

Varv. P-22/2

Nr. H 50062

Läht. lobom. 5 | Läht. nro 4
Ant. 5 | Sänd or. 4



5 258

X
30.957

V
20.957

5

Leht. Uppö	13	Fort. Kenn.
Mitt. Nr.	Pvm. Det. 5.3.57	Mys. Gode.
Sähkö Stalo		

HEHKUPIIREJÄ
BLÖDKEDJÖR

Kalibrointi. Kalibrering

Leht. P-22/2

Nr. H50062

Leht. nro 5
Mitt. nro 5



OSA	NIMITYS	KPL	TUNNUS	TEKN. TIEDOT	VALMISTAJA JA MALLI
316	Juotoskorva	16	R1-75002/10		
317	Aluslevy	1	R1-101201		
318	Aluslevy	2	R1-101202		
319	Sanka	1	R1-88344		
	Ruuvi osia 200, 203, 204				
205,	208, 210, 212, 217, 303, 319 vrt	19	ECS-2, 3x4 MO1		
	Ruuvi osia 200, 203, 204, 205,				
	208, 210, 212, 217 vrt	12	ECS-2, 3x6 MO1		
	Ruuvi osaa 311 "	1	ECS-2, 3x12 MO1		
	" " 305, 306, 307 vrt	6	LKCS-2, 3x8 MO1 H.50018		
	" " 221, 230 "	4			
	" " 218 "	2	ECS-4x8 MO1		
	" " 304 "	2	LKCS-2, 3x6 MO1		
	Mutteri osia 304, 305, 306, 307, 8		B6M-2, 3 MO1		
	Jousialuslevy osia 200, 311 vrt				
	203, 204, 205, 208, 210, 212, 217,				
	303, 304, 305, 306, 307, 311, 319	40	FBB-2, 4 FO1		
	Jousialuslevy osia 221, 230 vrt	4	FBB-3, 1 FO1		
	" " 218 "	2	FBB-4, 1 FO1		
	Putkimiitti " 302 "	18	RN-3x3, 6		
	Aluslevy osia 305, 306, 307 "	6	BR-2, 6x6x1 PF-lam		
	Kuipi (putkikuipi)	1	H 50007		
	Niitti	2	KN 1, 4x3L		
	Kytkenätmateriaali, ks. H50032				
	Johdinnippu	1	R2-104586 H.50048		

LAAT. 27.5.57 BTB

MYV.

P23 Runko 3

OSALUETTELO

R5-101039

SIVULIN



OSA	NIMITYS	KPL	TUNNUS	TEKN. TIEDOT	VALMISTAJA JA MALLI
33, 34, 35	Runko 3 (R5 101039/8)	1	R5-101039/8		
38, 41, 51, 58, 90, 107	Diodi	3	F1-90783/6	47 pF	
39, 40, 43, 47, 70	Kondensaattori	5	F1-80001/2	470 pF	
46, 72, 84, 103	Kondensaattori	2	F1-80001/8	680 pF	
52, 55, 56, 61, 63, 74, 78, 77	Kondensaattori	1	F1-80001/9	0, 01 μ F	
69, 99	Kondensaattori	5	F1-98738	1000 pF	
88, 89	Kondensaattori	4	F1-80033/2	0, 01 μ F	
117	Kondensaattori	8	F1-82402/5	0, 05 μ F	
118	Kondensaattori	2	F1-82402/7	0, 002 μ F	
130	Vastus	2	F1-82402/3	5 pF	
145	Vastus	1	F1-82422	15 pF	
137	Vastus	1	F1-80111	180 ohm	
164	Vastus	1	F1-80111	220 ohm	
156	Vastus	1	F1-80111	270 ohm	
142, 149, 158, 123	Vastus	3	F1-80111	560 ohm	
178	Vastus	6	F1-80111	1, 8 k ohm	
167, 170, 129	Vastus	1	F1-80111	2, 2 M ohm	
131, 172	Vastus	1	F1-80111	33 k ohm	
182	Vastus	1	F1-80111	330 k ohm	
128	Vastus	4	F1-80111	560 k ohm	
		4	F1-80111	1 M ohm	
		4	F1-80111	3, 3 M ohm	
		3	F1-80111	33 ohm	
		2	F1-103025	100 ohm	
		1	F1-80111	180 k ohm	
		1	F1-80111		
LAAT. 27.5.57 BTB	P23 Runko 3				OSALUETTELO
HYV.					R5-101039/8
MUUT. 27.9.60					SIVULUKU 3
					SIVU 1

OSA	NIMITYS	KPL	TUNNUS	TEKN. TIEDOT	VALMISTAJA JA MALLI
316	Juotoskorva	16	R1-75002/10		
317	Aluslevy	1	R1-101201		
318	Aluslevy	2	R1-101202		
319	Sanka	1	R1-88344		
	Ruuvit osia 200, 203, 204, 205, 208, 210, 212, 214, 217, 303, 319 vrt.	19	ECS-2, 3x4 M01		
	Ruuvit osia 200, 203, 312, 313, 314, 315, 316, 317, 318, 319 vrt.	13	ECS-2, 3x6 M01		
	Ruuvit osaa 311	1	ECS-2, 3x12 M01		
	" " 305, 306, 307 "	6	LKCS-2, 3x8 M01 H 50018		
	" " 221, 230 "	4	ECS-3x8 M01		
	" " 218 "	2	ECS-4x8 M01		
	" " 304 "	2	LKCS-2, 3x6 M01		
	Mutterit osia 304, 305, 306, 307, 311, 313 vrt.	10	B6M-2, 3 M01		
	308, 309, 310, 311, 312, 313, 314, 315, 316, 317, 318, 319 vrt.	41	FBB-2, 5 F01		
	Jousiaius-levy osia 221, 230 "	4	FBB-3, 2 F01		
	" " 218 "	2	FBB-4, 3 F01		
	Putkiniitti osia 302 "	18	RR-3x3, 6		
	Aluslevy osia 305, 306, " "	6	BR-2, 6x6x1 PF-lem		
	Kilpi (putkikilpi)	1	H 50007		
	Niitti	2	H 12626		
	Johdinnippu	1	R2-104586 H.50048		
	Kytken materiaali, ks H 50032				
LAAT.					OSALUETTELO
HVY.					R5-101039/5
MUUT.					SIVULUKU 3 SIVU 3

Runko 3 P-22/2

OSA	NIMITYS	KPL	TUNNUS	TEKN. TIEDOT	VALMISTAJA JA MALLI
157	Yastus	1	FI-80111	150 ohm	
200	Pliri	1	RI-87676/9		
203, 204	"-	2	RI-87676/10		
205	"-	1	RI-87676/11		
208, 210, 212	"-	3	RI-87682/4		
217	"-	1	RI-98094/4		
218	Muuntaja	1	RI-91011		
221	"-	1	RI-90911		
230	Relle	1	RI-92693		
300	Runko, porattava 2 kilpi- reikäh	1	R2-87674/3		
302	Putkenpidin	9	FI-80234 H 50007		
303	Kytkenjärjelmä	1	RI-88331/2		
304	Kytkenjärjelmä	1	RI-88540/3		
305	Kytkenjärjelmä	1	RI-88540/5		
306, 307	Kytkenjärjelmä	2	RI-88540/9		
308	Eristin	1	RI-101203/2		
309	Eristin	1	RI-101203/3		
310	Eristin	1	RI-101203		
311	Kidepidin	1	FI-98841		
312	Senke	1	RI-101030		
313	Tukieristin	1	FI-80270		
LAAT.					OSALUETTELO
HYY.					R5-101039/5
MUUT.					SIVULUKU 3 SIVU 2

Runko 3 P-22/2

OSA	NIMITYS	KPL	TUNNUS	TEKN. TIEDOT	VALMISTAJA JA MALLI
	Runko 3 (R5 101039/5)	1	R5-101039/5		
33, 34, 35	Diodi	3	F1-90783/6		
38, 41, 51	Kondensattori	5	F1-80001/2	47 pF	
58, 73	Kondensattori	2	F1-80001/8	470 pF	
90, 107	Kondensattori	1	F1-80001/9	680 pF	
86	"-	5	F1-98738	0,01 µF	
39, 40, 43, 47	Kondensattori	3	F1-80033/2	1000 pF	
46, 72, 84	"-	8	F1-82402/5	0,01 µF	
55, 56, 61	"-	2	F1-82402/7	0,05 µF	
63, 74, 78, 79	"-	2	F1-82402/3	0,002 µF	
59, 99	"-	1	F1-80111	180 ohm	
83, 89	"-	1	F1-80111	220 ohm	
130	Vastus	1	F1-80111	270 ohm	
145	"-	3	F1-80111	560 ohm	
137	"-	6	F1-80111	1,8 k ohm	
121, 127, 166	"-	1	F1-80111	2,2 M ohm	
122, 125, 142	"-	1	F1-80111	33 k ohm	
149, 158, 123	"-	1	F1-80111	56 k ohm	
178	"-	4	F1-80111	560 k ohm	
164	"-	4	F1-80111	1 M ohm	
156	"-	3	F1-80111	3,3 M ohm	
120, 136, 144	"-	2	F1-80111	33 ohm	
140	"-	1	F1-80111	100 ohm	
127, 154, 169	"-	1	F1-80111	180 k ohm	
171	"-	1	F1-60111	10 M ohm	
167, 170, 129	"-				
131, 172	"-				
182	"-				
128	"-				
351	"-				
LAAT.	Runko 3 P-22/2				OSALUETTELO
HYV.					R5-101039/5
MUUT.					SIVULUKU 3
					SIVU 1



OSA	NIMITYS	KPL	TUNNUS	TEKN. TIEDOT	VALMISTAJA JA MALLI
	Kenttäradioon kuuluvat eritellyt varusteet:				
	Normaaliantenni	1	Osal. R3-123267		
	Marssiantenni	1	" R2-101204		
	Välkäpeli (80)	1	" R1-86871/2		
	Kela	1	" H 50016/2		
	Välkäpeli keloiineen	1	R1-86871/2 H 50016/2)		
	Kuulopuhelin	1	Osal. H 50017		
	Puhelulaite	1	" R1-123271		
	Selkätuki	1	" H-50017		
	Kantohihna	2	" R3-101217 H 50061		
	Varustelaukku 2	1	" R5-104553 H 50058		
	Varustelaukku 3	1	" R5-104880 H 50057		
	Varustelaukku 1	1	" R2-89546 H 50059/2		
	Työkälpussi	1	H 50050		
	Paristolaaatikko	1	R3-104887/2		
	Ruuvitaltta	1	F1-98961		
	" "	1	F1-98962		
	Pihdit	1	F1-98824		
	Kuusiokoloavuin 3/32"	1	F1-98748/2		
	Erkseen tilattavia laitteita ja osia				
	Vibraattoriossa 7, 2 V	1	Osal. R3-104575		
	Jännitteenmuutto-osa	1	" R3-105475		
	Tr-muuttaja, 7, 2V(kytk. kaav. H50092)	1	R3-104575/2 H 50150		
	Akkulaatikko	1	R3-101011/3		
	Akkuavain	1	F1 98963		
LAAT. 27.5.57 BTB				OSALUETTELO	
HYV.				P23	
MUUTT. 23.10.62 BTB				SIVULUKU 4	SIVU 4



OSA	NIMITYS	KPL	TUNNUS	TEKN. TIEDOT	VALMISTAJA JA MALLI
	Älyselvy osaa 44 vrt	2	BR-2,5x4, 2x0,3 MO1		
	Putkiliitti " 302 "	18	RN-3x3, 6		
	Kytöntämateriaali				
	ks H 50032				

LAAT. 27.5.57 BTB
 HYV.
 MUUTT. 27.5.60 BTE

P23 Runko 2

OSALUETTELO
 R5-101036/8
 SIVULOKU 4 SIVU 4



OSA	NIMITYS	KPL	TUNNUS	TEKN. TIEDOT	VALMISTAJA JA MALLI
193	Vastus	1	F1-80111	4, 7 k ohm	
157	Vastus	1	F1-80111	150 ohm	
151	Vastus	1	F1-80111	10 M ohm	
184	Vastus	1	F1-80111	47 k ohm	
200	Piiri	1	R1-127262/2		
203	Piiri	2	R1-127262/3		
205	Piiri	1	R1-127262/4		
212	Piiri	3	R1-87682/6		
217	Piiri	1	R1-98094/7		
218	Muuntaja	1	R1-91011		
221	Muuntaja	1	R1-90911		
230	Rele	1	R1-92693		
300	Runko, potattava 2 kilpireikää	1	R2-87674/6		
302	Putkenpidin	9	R1-80234		
303	Kytentärima	1	R1-88331/2		
304	Kytentärima	1	R1-88540/3		
305	Kytentärima	1	R1-88540/5		
307	Kytentärima	2	R1-88540/9		
308	Eristin	1	R1-101203/2		
309	Eristin	1	R1-101203/3		
310	Eristin	1	R1-101203		
311	Kidepidin	1	F1-98841		
312	Sanka	1	R1-101030		

LAAT. 27.5.57 BTB	Banko 3	OSALUETTELO	R5-101039/8
HYV.			SIVULUKU 3
			SIVU 2



OSA	NIMITYS	KPL	TUNNUS	TEKN. TIEDOT	VALMISTAJA JA MALLI
314	Juotoskorva	1	F1-82165		
315	Tukieristin	1	F1-80270		
316	Koaksiaalilihto	1	R1-101052 H 50033		
317	Sanka	1	R1-88343/3		
318	Sanka	1	R1-101051		
320	Johdinnippu	1	R2-101555 H 50033		
321	Kidepidin	2	F1-98841		
322	Sanka	2	R1-101030		
	Johdinnippu osa 16 kenttäradi	1	R3-105457 H 50034		
	" " 17 "	1	R1-105455 H 50035		
	Juotoskorva osaa J17 vrt.	1	R1-75001/9		
	Ruuvi osia 222, 226, 304, 305,	10	ECS-2, 3x4 MO1		
	" "317, 318, 306, 315 vrt	2	ECS-2, 3x5 MO1		
	" " 206, 207, 222, 226 vrt	7	ECS-2, 3x6 MO1		
	" " 211, 216 "	2	ECS-2, 3x8 MO1		
	" " 44, 321 "	4	ECS-2, 3x10 MO1		
	" " 304 "	1	LKCS-2, 3x3 MO1		
	" " 307 "	4	KKCS-2, 3x6 MO1		
	Mutteri " 307, 321, 308 "	7	B6M-2, 3 MO1		
	Jousialuslevy osia 206, 207, 222				
	211, 216, 304, 305, 306, 307, 321				
	308, 315, 317, 318 vrt	28	FBB-2, 4 FO1		

LAAT. 27.5.57 BTB

HYV.

MUUTT. 23.10.62 BTB

P23 Runko 2

OSALUETTELO

R5-101036/8

SIVULUKU 4

SIVU 3



OSA	NIMITYS	KPL	TUNNUS	TEKN. TIEDOT	VALMISTAJA JA MALLI
314	Juotoskorva	1	F1-82165		
315	Tukieristin	1	F1-80270		
316	Koaksiaalijohto	1	R1-101052 H 50033		
317	Sanka	1	R1-88343/3		
318	Sanka	1	R1-101051		
320	Johdinnippu	1	R2-104555 H 50033		
321	Kidepidin	2	F1-98841		
322	Sanka	2	R1-101030		
	Johdinnippu osa 16 kenttäradi	1	R3-105457 H 50034		
	" " 17 "	1	R1-105465 H 50035		
	Juotoskorva osaa 317 vrt.	1	R1-75001/9		
	Ruuvi osia 222, 226, 304, 305, 10	10	ECS-2, 3x4 MO1		
	" " 317, 318, 306, 315 vrt	2	ECS-2, 3x5 MO1		
	" " 206, 207, 222, 226 vrt	7	ECS-2, 3x6 MO1		
	" " 211, 216	2	ECS-2, 3x8 MO1		
	" " 44, 321	4	ECS-2, 3x10 MO1		
	" " 304	1	LKCS-2, 3x3 MO1		
	" " 307	4	KKCS-2, 3x6 MO1		
	Mutteri " 307, 321, 308	7	B6M-2, 3 MO1		
	Jousialuslevy osia 206, 207, 222				
	211, 216, 304, 305, 306, 307, 321				
	308, 315, 317, 318 vrt	28	FBB-2, 4 FO1		

LAAT. 27.5.57 BTB

HYV.

P23 Runko 2

OSALUETTELO

R5-101036/8



OSA	NIMITYS	KPL	TUNNUS	TEKN. TIEDOT	VALMISTAJA JA MALLI
	Ajuslevy osaa 44 vrt	2	BR-2,5x4, 2x0,3 MO1		
	Putkihitti " 302 "	18	RN-3x3, 6		
	Kytentämateriaali ks H 50032				
LAAT. 27.5.57 BTB		P23 Runk			
HYV.					
MUUTT					
OSALUEFTELO				R5-101036/8	
SIVITTY				SIVIT	



OSA	NIMITYS	KPL	TUNNUS	TEKN. TIEDOT	VALMISTAJA JA MALLI
161	Vastus	1	F1-80111	18 k ohm	
162	Vastus	3	F1-80111	1 M ohm	
191, 192	Vastus	4	F1-80111	22 k ohm	
184	Vastus	1	F1-80111	10 M ohm	
176	Vastus	1	F1-80111	10 ohm	
165	Vastus	1	F1-80111	220 ohm	
207	Antennikela	1	R1-101054/6		
206	Kuristin	1	R2-72360/119		
211	Kela	1	R1-101053 H 50027 (Viritysruuvi osa 2 kiinn. loppuasenn.)		
216	Kela	1	R1-81616/31 H 50030/31(" " " ")		
222	Piiri	1	R1-127262/2		
226	Piiri	1	R1-127262		
300	Runko	1	R2-101048/3		
301	Kiintomutteri	20	H-15056/88 H 50000		
302	Putkenpidin	9	F1-80234		
304	Kytkentärima	1	R1-88363/2		
305	Kytkentärima	1	R1-88355/9		
306	Kytkentärima	1	R1-101055		
307	Kytkentärima	2	R1-88540/3		
308	Tukieristin	1	F1-98932		
309	Eristinlevy	1	R1-88306/3		
310	Kumiläpivienni	2	R1-71046		
311	Kumiläpivienni	1	F1-80260		
312	Juotoskorva	1	R1-88309		
313	Juotoskorva	9	R1-75002/10		

LAA7. 21.5.57.BTB

HYV.

P 23 Runko 2

OSALUETTELO

R5-101036/8

Test	Kondition	Mätvärden vid integrering i lager			Mätvärden vid omprovning	
		Max	Med	Min	Max	Min
Vibration	$R_p = 10000$	500 mVAC				
Glödström If		56 mA	50 mA	44 mA		
Gallerström Ig1	$E_b = E_{g2} = 110V; E_{g1} = 2V$	1 mA		0		
Gallerström Ig1	$E_{g2} = 45V; \text{Arm 1}$	0,8 mA		0		
Skärmgallerström Ig2		3 mA	2 mA	1 mA	2,4 mA	1,6 mA
Anodström Ip		6,1 mA	4,5 mA	2,9 mA	5,4 mA	3,6 mA
Anodström Ip	$E_{g1} = -6V$			0,1 mA		
Brantitet Sm		1290 μ mho		760 μ mho		


Test kondition

Ef	Ep	Eg1	Eg2
1,4 V	90 V	0	90 V

Ann.1. Den totala resistansen i gallerkretsen inklusive mätare, bör ej överstiga 10000 ohm.

Sockel: Miniatur 7 stift

Stift nr	1	2	3	4	5	6	7
Element	-f g3 so	p	g2	-	-f g3 so	g1	+f

Levt. Uppg.	Rep. A.S.	Tek. Kont.
Plirt. Rit.	Fvm. Del. 21.1.56	Hvy. Godt. R
0Y		Sukho Skala

DF 92 (IL4):n koetusohje
Provningsnorm för DF 92 (IL4)

INVT
THM2, P-22/2 P-23

Nr. H 50024

Levt. Inkom. Ant. bl.

Levt. n:o Ant. bl.

Test	Kondi - tion	Mätvärden vid intagning i lager			Mätvärden vid oprovning	
		Max	Med	Min	Max	Min
Vibration	$R_p=2000$	500mVAC				
Glödström I_f		220 mA	200 mA	180 mA		
Gallerström I_{g1}		1 μ A		0		
Skärmgallerström I_{g2}		3,3 mA	2,2 mA	1,3 mA	2,7 mA	1,7 mA
Anodström I_p		17,4 mA	13,3 mA	9,2 mA	15,9 mA	10,6 mA
Anodström I_p	$E_f=1,1V$			16 mA		
Branthet S_a		2450 μ mho		1670 μ mho		

Sockel: Miniatur 7 stift

Stift nr	1	2	3	4	5	6	7
Element	- f	p	g2	g1	g3	p	+ s

Test kondition	E_f	E_p	E_{g1}	E_{g2}
	1,4 V	150 V	-8,4 V	90 V

Kor.
Korr.

Leat. Upps	Kor. A.3	Tek. Korr.
Patr. Rit.	Pva. Dat. 21.1.56	Hrv. Godk. R.
OT		Suhoo Skala

DL 93 (3A4):n koetusohje
Provningsnorm för DL 93 (3A4)

Leat. P-22/2 P-23

Nr. H 50022

Leat. Inom. Ant. bl.

Leat. no Bled nr.

Test	Kondition	Mätvärden vid intagning i lager			Mätvärden vid omprovning	
		Max	Med	Min	Max	Min
Vibration	Rp=2000	400 mVAC				
Glödström If		112 mA	100 mA	88 mA		
Gallerström I g 1		1 µA		0		
Anodström Ip		12,5 mA	9,5 mA	6,5 mA	11,4 mA	7,6 mA
Skärmgallerström Ig2		3,1 mA	2,1 mA	1,3 mA	2,5 mA	1,6 mA
Branthet Sa		2500µmhc		1800µmhc		

Sockel

Miniatyr 7 stift

Stift nr	1	2	3	4	5	6	7
Element	-f	p	g2	-	g3	g1	+f

fot

Test kondition

Ef	Ep	E g1	E g2
1,4 V	90 V	- 4,5 V	90 V

Korj. Korr.

Leat. Uppg.	Kop. R.S.	Tert. Kontr.
Plat. Riv.	Pro. Det. 21.1.56	Hrv. Gsch.
0Y	<i>[Signature]</i>	Svds Skala

DL 94 (3V4):n koetusohje
 Provningsnorm för DL 94 (3V4)

Litry. Tillsat. P-22/2 P-23

Nr. H 50023

Leht. luku. An. bl.

Leht. n:o Blad nr.



OSA	NIMITYS	KPL	TUNNUS	TEKN. TIEDOT	VALMISTAJA JA MALLI
301	Kiintomutteri	23	N-15056/88 H 50000		
302	Putkenpidin	1	F1-80234		
303	Tukieristin	6	F1-80270		
304	Eristyslevy	8	R1-88306/3		
305	Juotoskorva	3	R1-75002/10		
306	Juotoskorva	4	F1-82165		
307	Kumihoikki	1	F1-53255		
308	Tukieristin	2	F1-98922		
	Ruuveja osia 57, 59, 66, 71, 76, 92	12	ECS-2, 3x110 MO1		
	" " 209, 213, 214, 215, 217	7	ECS-2, 3x8 MO1		
	" " 218, 223, 224	5	2, 3x5 BY J1 MO1		
	" osia 303				
	Mutteri " 214, 309	3	B6M-2, 3 MO1		
	Jousialuslevy	13	FEB-2, 4 FO1		
	Aluslevy	12	BR-2,5x4, 2x0,3 MO1		
	Putkinäytti	2	RN-3x3, 6		
	Kytöntämateriaali: ks H 50032				
OSALUETTELO					
LAAT.	27.5.57 BTB	P 23 Runko I		R1-104550/3	
HYV.				SIVULUKU 2	
MUUTT.	6.9.61 BTR			SIVU 2	



OSA	NIMITYS	KPL	TUNNUS	TEKN. TIEDOT	VALMISTAJA JA MALLI
29, 30	Runko 1 (R1-104550/3)	1	R1-104550/3		
31, 32	Diodi	4	F1-90783/6		
57, 59	66, 71, 76, 82) Kondenssaattori	6	F1-80057		
85, 101, 115	Kondenssaattori	3	F1-80033/2	1000 pF	
87, 88	Kondenssaattori	2	F1-80002/3	5 pF	
91, 98	Kondenssaattori	2	F1-80001/4	100 pF	
95	Kondenssaattori	1	F1-82437/4	22 pF	
94, 100	Kondenssaattori	2	F1-82419/2	10 pF	
60, 100	Kondenssaattori	2	F1-82434	1000 pF	
119	Kondenssaattori	1	F1-98937		
175	Vastus	1	F1-80111	220 ohm	
175	Vastus	1	F1-80111	19 k ohm	
168	Vastus	1	F1-80111	180 k ohm	
171	Vastus	1	F1-80111	1 M ohm	
209	Kela (Viritysruuvi, osa 2, " sijottetaan toppuaseennuksessa)	1	R1-101055, H 50028		
213	"	1	R1-87623/18 H 50029/18		
214	"	1	R1-87623/19 H 50029/19		
215	"	1	R1-85867/7 H 50031/7		
219	"	1	R1-81616/36 H 50030/36		
223	"	1	R1-91815/7 H 50026/7		
224	"	1	R1-101065 H 50025		
300	Runko	1	R1-101063		

LAAT. 27.5.57 BTB	OSALUETTELO	
HYV.	R1-105550/3	
MUUTT. 29.10.60 BMB	SIVULUKU 2	SIVU 1

OSA	NIMITYS	KPL	TUNNUS	TEKN. TIEDOT	VALMISTAJA JA MALLI
	Runko 1 (R1-104550)	1	R1-104550		
31, 32	Diodi	4	F1-90783/6		
66, 71, 76, 92	Kondensaattori	6	F1-80057		
115	Kondensaattori	3	F1-80033/2	1000 pF	
88	Kondensaattori	1	F1-80002/3	5 pF	
94	"-	1	F1-824822	15 pF Ro	
98	"-	2	F1-80001/4	100 pF	
93	"-	1	F1-80002	2 pF Ro	
95	"-	1	F1-82422	33 pF Ro	
106	"-	1	F1-82419	15 pF	
87	"-	1	F1-82411	10 pF Ro	
100	"-	2	F1-82434	1000 pF	
175	Vastus	1	F1-80111	220 ohm	
174	"-	1	F1-80111	10 k ohm	
168	"-	1	F1-80111	180 k ohm	
171	"-	1	F1-80111	1 M ohm	
209	Kela (Virtavyruvi, osat siirtokäytössä)				
		1	R1-101056/2 H 50028/2		
213	"-	1	R1-87623/22 H 50029/22		
214	"-	1	R1-87623/23 H 50029/23		
215	"-	1	R1-85867/10 H 50031/10		
219	"-	1	R1-81616/37 H 50030/37		
223	"-	1	R1-91815/7 H 50026/7		
224	"-	1	R1-101065 H 50025		
300	Runko	1	R1-101063		

OSALUETTELO
R1-104550

Runko 1 P-22/2

LAAT.
HYV.

OSA	NIMITYS	KPL	TUNNUS	TEKN. TIEDOT	VALMISTAJA JA MALLI
301	Käintomutteri	23	M-15056/88 H 50000		
302	Putkenpidin	1	FI-80234		
303	Tukieristin	6	FI-80270		
304	Eristyslevy	6	RJ-88306/3		
305	Juotoskorva	3	RJ-75002/10		
306	Juotoskorva	4	FI-82165		
307	Kuminolikki	1	RJ-53255		
309	Tukieristin	2	FI-98932		
	Ruuveja osia 57, 59, 66, 71, 76, 92, 94, 12		ECS-2, 3x10 M01		
	" " 209, 213, 214, 215, 219, 222, 224	12			
	" " 303	7	ECS-2, 3x8 M01		
	" " 214, 309	5	2, 3x5 BV 31 M01		
	Mutteri "	3	B6M-2, 3 M01		
	Jousialuslevy	13	FBB-2, 4 F01		
	Aluslevy	12	BR-2, 5x4, 2x0,3 M01		
	Putkiniitti osaa 302	2	RN-3x3, 6		
	<u>Kytkenänteriteeli:</u>				
LAAT.					OSALUETTELO
HYV.					RJ-104550
MUUT					SIVULUKU 2
					SIVU 2

E KONEISTO-OSAN OSALUETTELO

1. Runko 1

- LV 301 P-22, 2 lehteä
- LV 302 P23 , 2 "
- Piirustus R1-104550

2. Runko 2

- LV 301 P-22, 3 lehteä
- LV 302 P23 , 4 "
- Piirustus R5-101036

3. Runko 3

- LV 301 P-22, 3 lehteä
- LV 302 P23 , 3 "
- Piirustus R5-101039

4. Etulevy

- LV 301 P-22, 4 lehteä
- LV 302 P23 , 4 "
- Piirustus R6-105451

5. Asteikkolaite

- LV 301 P-22, 2 lehteä
 - LV 302 P23 , 2 "
 - Piirustus R2-85141
- H 51012

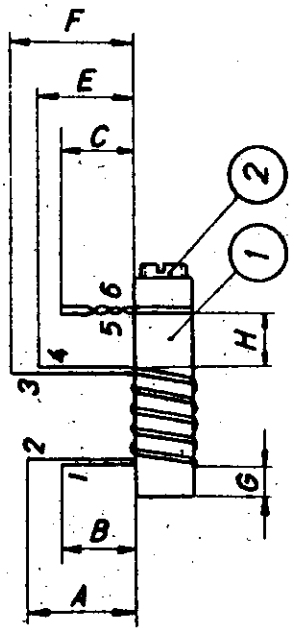
6. Kelojen mittapiirroksset, H 50025 - H 50031 (7 lehteä)

7. Johdinnippujen mittapiirroksset H 50033 - H 50035,
H 50047 ja H 50048

8. Liitântäjohto

Kaapelit

Uttagsändarna skalas 10 mm.
 Lindningen fästes med cellonband och
 penslas med trolitul.
 De parallella lindningarna läggs intill varandra.



Verktyg
 3419
 3429

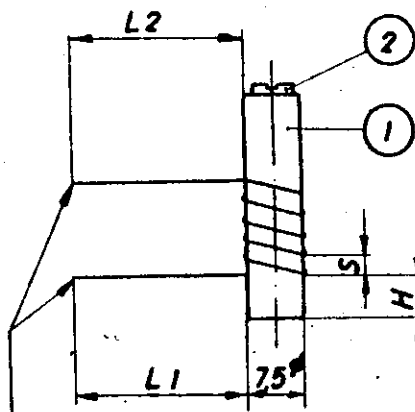
Korj. Korr.	Leet. Upps	Kor. A.S	Torj. Korj. BLB
	Pilt. Rth.	Pvm. Del. 307.50	Hvy. Godk. R
	OV Quinta	Sukdo Skipt	AB

KELA
 runko 7,5 mm
TRIMPOLE
 på 7,5 mm stomme
 Osaluettelo Artikelförteckning

Lmvt. Tmvt. P-22/2 P-23
Nr. H.50025
Lmvt. Lmvt. Anst. W. AB

21-101065
 orvoo Ersätter

Anm.	Behandling	H	G	F	E	D	C	B	A	Åtg. g.	Sort	Sign.	Vary-tal	Lindning	ArtikeInr.	ArtikeInr.	H.Nr.
Cellonband 4x110 mm	Impr.		0	5	30	30	25	40	25	0,15	TRF 1001	—	3	5-6	RI-71861/4	50025	
följetråd Q15EFAI-96390										0,7	0,18 ESD	Stråd	22	2-4	—		
											0,18 ESD	Stråd	22	1-3			



Lindningen fästes med cellonband
 Trimskruven löses med vax.

Skalas 10mm och doppförtennes

Verktyg
 3419
 3429

Penslas tunt med trolitul. Impr. A1-90300	25	25	0,4	5	0,35	0,18	35	—	RI-71861/4	—/
Följetråd 0,15 EF						ESD				

5002

④
 13/250
 B.T.B.
 Korj. Korr.

Behandling	Induktans	L2	L1	S	H	Åtg.g. Träd	Sort	Varvtal	Artikelnr. ② Kärna	Artikelnr. ① Stomme	H.N.
------------	-----------	----	----	---	---	-------------	------	---------	--------------------	---------------------	------

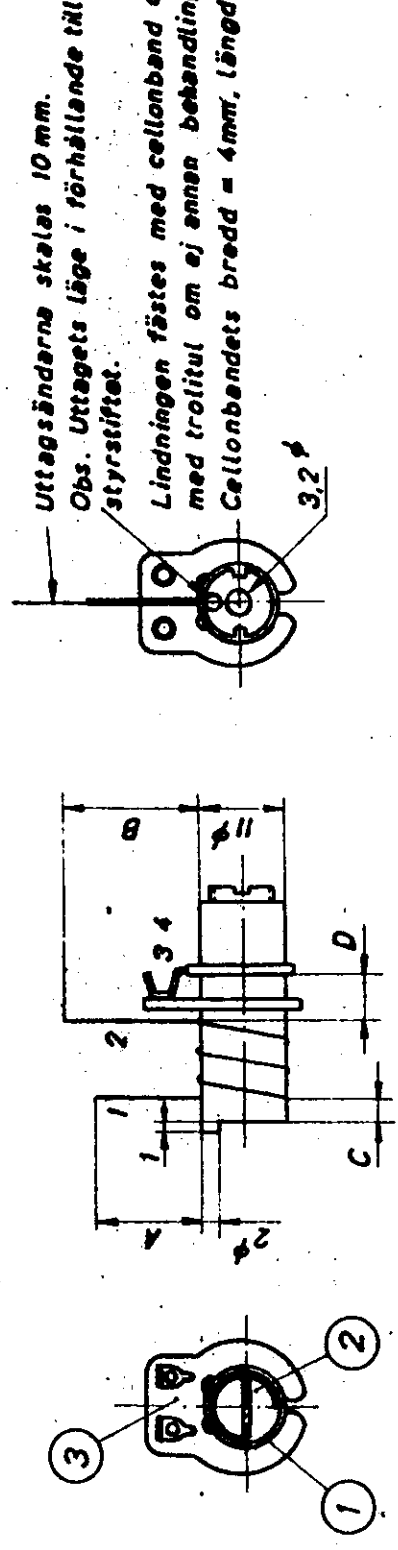
Leat. Upps.	Kor. A.S.	Terk. Kodr. <i>RT</i>
Pilri. Rih.	Pvm. Det. 301.55	Hv. Godk. <i>R</i>
01 <i>Quinn</i>	Suhde Skala	
AB		

KELA runko 7,5 mm φ
TRIMSPOLE på 7,5 mm stomme
 Osaluettelo Artikelförteckning

Lång P-22/2 P-23
Nr. H 50026
 Leht. lukum. Ant. bl.
 Leht. n:o Blad nr.

F
 21-91815
 Korvoo Ersätter

1-101053
sva Ersätter



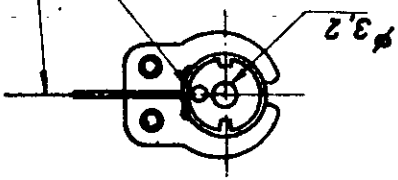
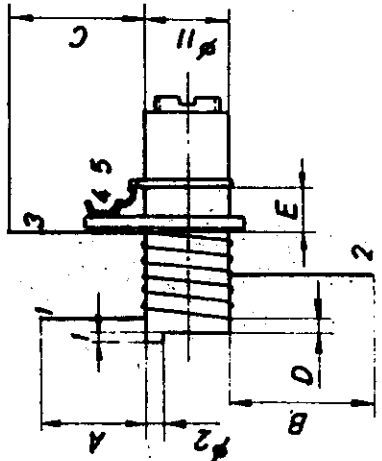
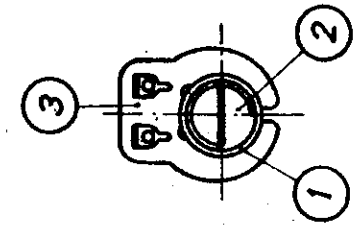
Työkälut
Verktyg
3417
3429

Trimkärna pos. ② inskrivas vid slutmontage

Behandling	Kop. A.S.		Tolk. K.		Mtr. 28156 Goh.		Svets Stuk		1:1		H. Nr.								
	25.4.60	②	25.4.60	③	25.4.60	④	25.4.60	⑤	25.4.60	⑥	25.4.60	⑦							
	Impr. A1-96390	4	9	35	25	0.15	TRF-1001	2	-	1.6	0.5 ESD	5	Impr. tråd RI-92348/3	RI-70112	RI-70110	-	/	2	
	Impr. A1-96390	4	9	35	25	0.15	TRF-1001	2	-	1.5	0.5 ESD	4	Impr. tråd RI-92348/3	RI-70112	RI-70110	50027			
						Atg. m.	Sort	Vary Sign.	Atg. g.	Sort	Vary Sign.	Artikelnr.	Artikelnr.	Artikelnr.	Artikelnr.				
													③	Plint	②	Kärna	①	Stomme	

KELA runko 11 mm
TRIMSPOLE på 11 mm stomme
Osaluettelo
Artikelförteckning

Likv. R-22/2 P-23
Nr. H 50027
Lohr. Inhom. Art. Nr.
Lohr. Inhom. Art. Nr.



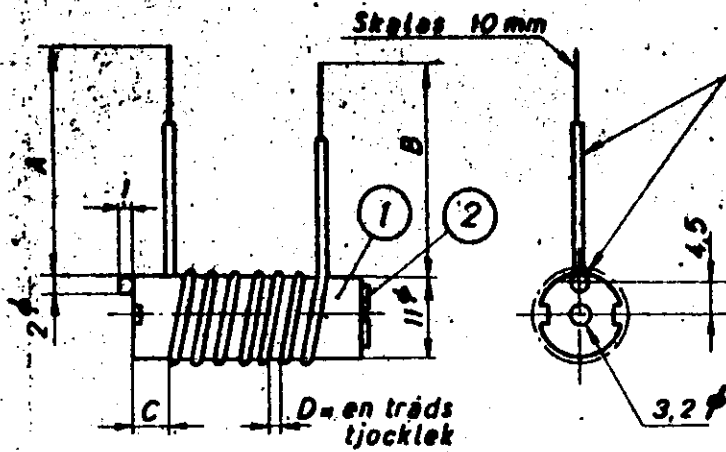
Uttagsändarna ska lös 10 mm
Obs. Uttagets läge i förhållande till
styrstiftet.
Lindningen fästes med cellonband och penslas
med trolitul om ej annan behandling föreskrives
Cellonbandets bredd = 4 mm, längd = 130 mm.

Tryckalut
Verktyg
3417
3429

Trimkärna pos. ② inskrivas vid slutmontage

Impr. AI-96390	6	9	25	45	15	0,15	TRF-1001	2	-	1,7	0,5 ESD	3,5	6	1 mm Tråd	RI-92348/3	RI-70110	RI-70110	— / 2
Impr. AI-96390	6	9	25	45	15	0,15	TRF-1001	2	-	1,5	0,5 ESD	2,5	5	1 mm Tråd	RI-92348/3	RI-70110	RI-70110	50028
Behandling	E	D	C	B	A	Åtg. m.	Sort	Vary	Stign.	Åtg. g.	Sort	Utt. v. eft. v.	Vary	Stign.	ArtikeInr.	ArtikeInr.	ArtikeInr.	H: Nr.
										Lindning 4-5					Lindning 1-3			
										KELA runko 11 mm φ					TRIMSPOLE på 11 mm stomme			
										Osäluettelo					Artikelförteckning			

Lm. 9.8.56
 M.B.
 Korr.
 Lm. 9.8.56
 A.S.
 Tsk. 9.8.56
 K. 9.8.56
 Pm. 271.56
 Gch. K.
 Sunde Stuk
 1:1
 OY *[Signature]*
 Lm. 9.8.56
 P-22/2 P-23
 Nr. H 50028
 Leht. Nkum.
 A. G. P.



Obs. Uttagens läge i förhållande till styrstiftet. Lindningen fästes med cellonband och penslas med trolitul före ev. annan behandling

Työkärl
Verktyg
3417
3418
3429

Trimkärna pos. ② inskrivas vid slutmontage

Behandling	C	B	A	Åtgång g.	Sort	Varvtal	Artikelnr.	Artikelnr.	H. Nr.
AI-98390	7	50	50	0,6	0,5 ESD	4	—	RI-70110/5	—/2
AI-98390	10	35	35	0,65	0,5 ESD	6	RI-70112 F-8643	RI-70110 F-13519	—/2
AI-98390	10	45	20	0,6	0,5 ESD	5	RI-70112 F-8643	RI-70110 F-13519	—/2
AMI-69902	5	50	40	0,25	0,5 ESD	2	—	RI-70110/5	—/20
AMI-69902	8	35	35	0,5	0,5 ESD	5	RI-70112	F-13519 RI-70110	—/14
AMI-69902	8	40	20	0,4	0,5 ESD	6	RI-70112	RI-70110 F-13519	—/14
Impr. AMI-69902	5	50	50	0,65	0,5 ESD	6	—	RI-70110/5	50029/5
				Åtgång g.	Sort	Varvtal	Artikelnr.	Artikelnr.	H. Nr.
				Tråd			② Trimkärna 1 st.	① Spolstomme 1 st.	

Leat. Uppg. **13**

Proj. Nr. **27.1503**

Skala **1:1**

AB

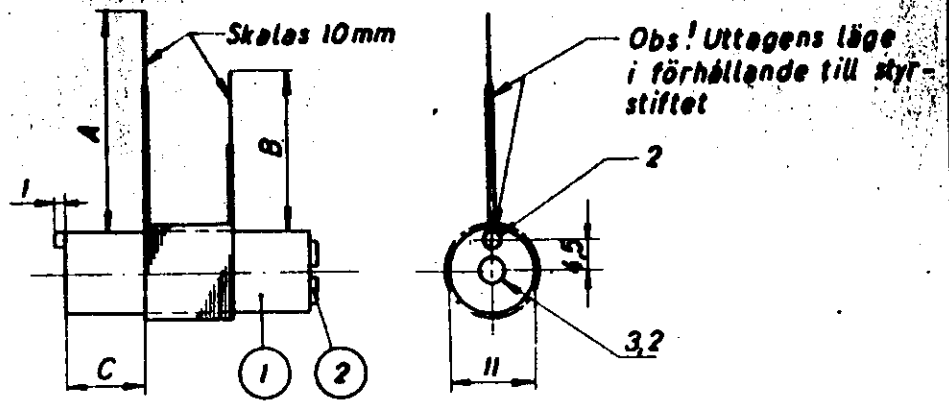
RELA runko 11 mm²
TRIMPOLE på 11 mm stomme
Osaluettelo Artikelförteckning

Leat. Inkom. Ant. N. **P-22/2 P-23**

Nr. **H 50029**

Leat. no. Mod. nr. **2**

RI-87623
orvao Ersätter



Spolarna tätlindas

Lindningen fästes med celloband och penslas med trolitul om ej annan behandling föreskrives.

Trimskruvarna läses med vax.

Työkärl
Verktyg
3417
3418
3429

Trimkärna pos. ② inskrivas vid slutmontage

Behandling	C	B	A	Trimkärna Art.-nr.	Spolstomme Art.-nr.	Åtgång gr. Tråd	Sort	Varvtal	Induktans μH	H.Nr.
AI-96390	4	50	40	—	RI-70110/5	0,8	0,5 ESD	8	—	/42
AI-96390	7	35	30	RI-70112 F-8643	RI-70110	1,3	0,5 ESD	17	—	/38
AI-96390	8	35	45	RI-70112 F-8643	RI-70110	0,7	0,3 ESD	24	—	/37
AI-96390	8	25	40	RI-70112 F-8643	RI-70110	1,5	0,3 ESD	20	—	/36
AI-96390	7	30	30	RI-70112/2 F-13980	RI-70110 F-13519	1,0	0,5 ESD	12	—	/31

50030

Just. Uppg.	25	Tekn. Kod	
Plat. Rn.	Pvm. Del. 27.1.56	Ny. Godk. R	
Subst. Skala			

KELA runko 11mm
TRINPOLE på 11mm stomme
Osaluettelo Artikelförteckning

Leht. Tekn. Anl. bl. Leht. no. Mod. nr. 2

Nr. H 50030

21-81616
Korvaa Esimies

Uusittu 18.12.1962 86

OSAN NIMITYS	KPL	TUNNUS	TEKN. TIEDOT	VALMISTAJA JA MALLI
A asteikkolaite (R2-85141/2)	1	R2-85141/2		
Laakeri	1	R1-88324/2		
Hammasyövä	1	R1-85071		
Aluslevy	1	R1-85073		
Hammasyövä	1	R1-85103/2		
Kierrejoussi	2	N-15049/78		
Käyttölaite	1	R1-85128		
Kierreholkki	1	R1-85111		
Salpa	1	R1-88393		
Aluslevy	1	Br-6, 1x12x1	fiiberiä	
Jousialuslevy	1	R1-85110		
Osoitin jousineen	1	R1-88389		
Pidätin	1	R1-85108		
Aluslevy	1	R1-85109		
Tulppa	1	R1-88385		
Juotoskorva	1	H 10013		
Pilariosa 9 kenttäradio	2	R1-101071 H 50003		
Kulma " 10 "	2	R1-101072 H 50004		
Säätökondensaattori osa 48 etu-levy	1	R2-98016/2		
Oakulaattorikeila osa 220	1	R1-101066		
Kihnityslevy " 321	1	R1-101007		
Ruuviosa 1, 14 vrt	4	LKC-2, 3x4 MO1 H 50018		
Ruuviosa 3 "	3	FS-2, 3x4 MO1		

OSALUEITTELO

Asteikkolaite P 23

R3-8514+1/2

SIVULUKU 2

27.5.57 BTB

27.6.10.60 BTB

OSA	NIMITYS	KPL	TUNNUS	TEKN. TIEDOT	VALMISTAJA JA MALLI
	Asteikkolaite (R2-85141/2)	1	R2-85141/2		
1	Isäkeri	1	R1-88394		
2	Hammaspöytä	1	R1-85071		
3	Aluslevy	1	R1-85073		
4	Hammaspöytä	1	R1-85103/2		
5	Kierrehoussi	2	N-15049/78		
6	Käyttölaitte	1	R1-85128		
7	Kierrehoussi	1	R1-85111		
8	Salpa	1	R1-88393		
9	Aluslevy	1	Br-6, 1x12x1	f11berih	
10	Jousieluslevy	1	R1-85110		
11	Osoitin jousineen	1	R1-88389		
12	Pöytä	1	R1-85108		
13	Aluslevy	1	R1-85109		
14	Tulkit	1	R1-88385		
15	Juotoskorva	1	H 10013		
16	Pöytä osa 9 kenttäradio	2	R1-101071 H 50003		
	" " "	2	R1-101072 H 50004		
	" " " 18 aluslevy	1	R2-98016/2		
	" " " 220	1	R1-101066/2		
	" " " 221	1	R1-101007		
	" " " 1,14 vrt	4	LKCB-2, 2x4 M01 H 50018		
	" " " 3	3	FS-2, 2x4 M01		
LAAT.					OSALUETTELO
KYV.	Asteikkolaite P-22/2				R2-85141/2
MUUT.					SIVUJUKU 2

OSA	NIMITYS	KPL	TUNNUS	TEKN. TIEDOT	VALMISTAJA JA MALLI
	Etulevy (R6-105451/2)	1	R6-105451/2		
21, 22	Asteikkolamppu	2	FI-81497/7		
36	Kondensattori	1	FI-82434/4	0,01 µF	
37	Kondensattori	1	FI-80000/10	3 pF	
42	Kondensattori	1	FI-80001/3	68 pF	
45	Kondensattori	1		64 µF/10 V	Philips C-425 AL/D
124, 125	Vastus	2	FI-80123	20 ohm	
186	Potentiometri	1	FI-80155/4		
187	Vastus	1	FI-80111	5,6 k ohm	
188	Vastus	1	FI-80111	15 ohm	
180	Vastus	1	FI-80111	470 ohm	
199	Rele	1	(FI-122313)		A. Zettler AS 20-41/ BA4/BA1
201	Kela	1	RI-81616/42, H50030/42		
202	Kela	1	RI-87623/25, H50029/25		
227	Kela	1	R2-72360/113		
228	Kela	1	R2-72360/120		
235	Vaihtokytkin	1	RI-98760		
236	Vaihtokytkin	1	FI-80346		
237	Jousiryhmä	1	RI-101077		
240	Kytkenjärjelmä	1	RI-88540/8		
241	Koaksiaalipistukka	1	FI-82003		
242, 243	Pistukkalititin	2	RI-88326		
300	Etulevy	1	R6-105452 (porattava 10 reikää)		
301	Antennikiinnike+(ohjaustappi H50021)	1	RI-104527, H50010		
302	Eristin	1	RI-105443		
303	Aluslevy	1	RI-105444		
LAAT.	OSALUETTELO				
HYY.	Etulevy P-22/2				
MUUT.	R6-105451/2				SIVULUKU 4

OSA	NIMITYS	KPL	TUNNUS	TEKN. TIEDOT	VALMISTAJA JA MALLI
304	Asteikkolaitte jännitys- ja kaiverrus- piirros	1	Osall. R2-85141/2		
306	Kytkeentärinä	1	R1-101219 H50037		
307	Kytkeentärinä	1	R1-87601		
308	Kytkeentärinä	2	R1-87601/2		
309	Kytkeentärinä	2	R1-88334		
310	Välilevy	2	R1-88328		
	Lampunpidin, jossa	2	R1-89319		
	lanssi ja	1	R1-102585		
	pidin	1	R2-81465/10		
311	Nuppi	4	R1-85199/2		
312	Nuppi	1	R1-85199		
313	Kansi ja hihna	1	R1-88376		
314	Tiivistä	1	R1-89328		
315	Ikkuna	1	R1-88319		
316	Kehys	1	R1-88320		
317	Ikkuna	1	R1-88322		
318	Kehys	1	R1-88321		
319	Tiivistä	1	F1-103219, H50009		
320	Kiinnityskulma	1	R1-105458		
322	Bristin	1	R1-105459		
323	Kiinnityskulma	1	R1-125228, H50080		
327	Kilpi	1	H50006		
LAAT.	Etu levy P-22/2				OSALUETTELO
HYV.					R6-105451/2
MUUT.					SIVULUKU 4
					SIVU 2

OSA	NIMITYS	KPL	TUNNUS	TEKN. TIEDOT	VALMISTAJA JA MALLI
329	Kierreholkki	1	RI-105447 H50005		
330	Tiiviste	1	RI-103238 H50008		
331	Aluslevy	1	BR 8x10,5x0,5 M01		
332	Juotoskorva	1	H50014		
	Runko 1 osa 2 kenttäradio	1	osaluettelo RI-104550		
	Kilpi " 19	1	RI-96889	Lilkenne	
	Kilpi " 20	1	RI-105437/4	Kalibrointi	
	Kilpi " 21	1	RI-105440/4	Kanava	
	Kilpi " 22	1	RI-105441/4	Rel, johto	
	Kilpi " 24	1	RI-96888	Antenni	
	Kaapeli " 26	1	osal. RI-105464 H50049		
	Juotoskorva osaa 241 vrt	1	H10013		
	Liimakaivekarta	1			
	Juotoskierukka	1	RI-95067/3 H50002/3		
	Nittiosia 315, 316, 317, 318	8	KN 2x6L		
	" " 327	2	KN 1,4x4L		
	Ruuvi osia 2, 237	6	ECS 2,3x4 M01		
	" " 227, 228, 249,	11	ECS 2,3x6 M01		
	" " 310	1	ECS 3x4 M01		
	" " 201, 202, 199	4	ECS 3x5 M01		
	" " 310	2	ECS 3x6 M01		
	" " 48	1	ECS 3x8 M01		
	" " 311, 312	5	LKCS3x6 M01 H50018		
	" " 241, 242, 243	3	LKCS2,3x10 M01 H50018		
	" " 304	1	ECS 3x8 M01		

LAAT.	OSALUETTELO
HYV.	R6-105451/2
MUUT.	SIVULUKU
	SIVU 2

Stulevy P-22/2

OSA	NIMITYS	KPL	TUNNUS	TEKN. TIEDOT	VALMISTAJA JA MALLI
	Ruuvit osia 241, 242, 243 vrt	5	LKCS-2, 3x12 M01 H50018		
	" " 323	2	FS-3x5 M01		
	Mutterit 304	2	M1-66893/2		
	" " 241, 242, 243, 307	9	B6M-2, 3 M01		
	" " 301	2	M5BV117 H50015	ruostumatton	
	" " 310	2	B6M-3M01		
	Aluslevy osia 304, 186, 235, 236	5	BR 10, 5x16x1AL		
	" " 301	1	BR-5, 2x12x1 M01		
	" " 241, 242, 307	9	BR 2, 5x4, 2x0, 3 M01		
	" " 311, 312	5	BR 3, 2x5, 2x0, 3 M01		
	Jousialuslevy osia 228, 241, 242, 243, 307, 240, 237				
	" osia 304, 201, 202, 310, 199	19	FBB-2, 4F01		
		8	FBB-3, 2F01		
	Kytentämateriaali:				
	kg H50032				

LAAT	E tul Levy P-22/2	OSALUETTELO	
HYV		R6-105451/2	
MUUT		SIVULUKU	4
			SIVU 4

OSA	NIMITYS	KPL	TUNNUS	TEKN. TIEDOT	VALMISTAJA JA MALLI
	Etulevy (R6-105451/4)	1	R6-105451/4		
21, 22	Asteikkolamppu	2	F1-81497/7		
36	Kondensaattori	1	F1-82434/4	0, 01 µF	
42	Kondensaattori	1	F1-80001/1	33 pF	
45	Kondensaattori	1		64 µF/10V	Philips C-425 AL/D
124, 125	Vastus	2	F1-80123	20 ohm	
186	Potentiometri	1	F1-80155/4		
187	Vastus	1	F1-80111	5, 6 k ohm	
188	Vastus	1	F1-80111	15 ohm	
180	Vastus	1	F1-80111	470 ohm	
195	Vastus	1	F1-80111	56 ohm	
199	Rele	1	(F1-122313/6)		A. Zettler Az 20-41/844/R
201	Kela	1	R1-87623/20, H 50029/20		
202	Kela	1	R1-87623/5, H 50029/5		
227	Kela	1	R2-72360/113		
228	Kela	1	R2-72360/120		
235	Vaihtokytkin	1	R1-98760		
236	Vaihtokytkin	1	F1-80346		
237	Jousiryhmä	1	R1-101077/3		
240	Kytentärimä	1	E1-88540/8		
241	Koaksiaalipistukka	1	F1-82003		
242, 243	Pistukkaletitin	2	R1-88326		
300	Etulevy	1	R6-105452 (porattava 10 reikää)		
301	Antennikiinnike +(ohjaustappi	1	R1-104527, H50010		
302	Eristin	1	R1-105443		
303	Aluslevy	1	R1-105444		

OSALUETTELO

R6-105451/4

SIVULUKU 4

SIVU 1

Etulevy F23

LAAJ. 27.5.57 BTB

HYV.

MUUTT. 23.10.62 BTB

OSA	NIMITYS	KPL	TUNNUS	TEKN. TIEDOT	VALMISTAJA JA MALLI
304	Anteikkolaite	1	osa1, R2-85141/2		
	Jyräintä- ja kaiverruspiirros		R1-114062 H 50066		
306	Kytkenäriina	1	R1-87601		
307	Kytkenäriina	1	B1-87601/2		
308	Kytkenäriina	2	R1-88334		
309	Välilevy	2	R1-88328		
310	Lampunpidin, jonka muodos- tavat joustosa, 1 kpl, ja pidin, 1 kpl	2	R2-81465/10		
311	Nuppi	4	R1-85199/2		
312	Nuppi	1	R1-85199		
313	Kansi ja hihna	1	R1-88376		
314	Tiiviste	1	R1-89328/2		
315	Ikkuna	1	R1-88319		
316	Kehys	1	R1-88320		
317	Ikkuna	1	R1-88322		
318	Kehys	1	R1-88321/2		
319	Tiiviste	1	F1-103219, H 50009		
320	Kiinnityskulma	1	R1-105458		
322	Eristin	1	R1-105459		
323	Kiinnityskulma	1	R1-125228, H 50080		
327	Kilpi	1	H 50006		

LAAT. 27.5.57 BTB

HYY

MUUTT. 23.10.62 BTB

Etulevy P 23

OSALUETTELO

R6-105451/4

SIVULUKU

4

SIVU

2

OSA	NIMITYS	KPL	TUNNUS	TEKN. TIEDOT	VALMISTAJA JA MALLI
329	Kierrehelkki	1	R1-105447 H 50005		
330	Tilivaste	1	F1-103238 H 50008		
331	Auslevy	2	8, 5x10, 5x0, 5 MO1		
332	Juotoskorva	1	H 50014		
	Runko 1 osa 2. kenitäradio	1	osaluettele R1-104550/3		
	Kilpi " 19 "	1	R1-96889	Liikenne	
	Kilpi " 20 "	1	R1-105437/4	Kalibrointi	
	Kilpi " 21 "	1	R1-105440/4	Kanava	
	Kilpi " 22 "	1	R1-105441/4	Rel. johto	
	Kilpi " 24 "	1	R1-96888	Antenni	
	Kaapeli " 26 "	1	osal. R1-105464/2 H50049/2		
	Juotoskorva osaa 241 vrt	1	R1-75001/9		
	Liinakalvokartta	1			
	Juotoskierukka	1	R1-95067/3 H 50002/3		
	Niittiosa 315, 316, 317, 318 vrt	8	KN 2x6L		
	" " 327	2	KN 1, 4x4L		
	Ruuviosa 2, 237	6	ECS 2, 3x4MO1		
	" " 227, 228, 240, 307"	5	ECS 2, 3x6 MO1		
	" " 310	1	ECS 3x4 MO1		
	" " 201, 202, 199	4	ECS 3x5 MO1		
	" " 310	2	ECS 3x6 MO1		
	" " 311, 312	5	LKCS3x6MO1 H 50018		
	" " 241, 242, 243	3	LKCS2, 3x10MO1 H 50018		
	" " 304	1	ECS 3x8 MO1		

LAAT. 27.5.60 BTB

HYY

MUUT. 23.10.62 BTB

Etulevy P 23

OSALUETTELO

R6-105451/4

SIVULUKU 4

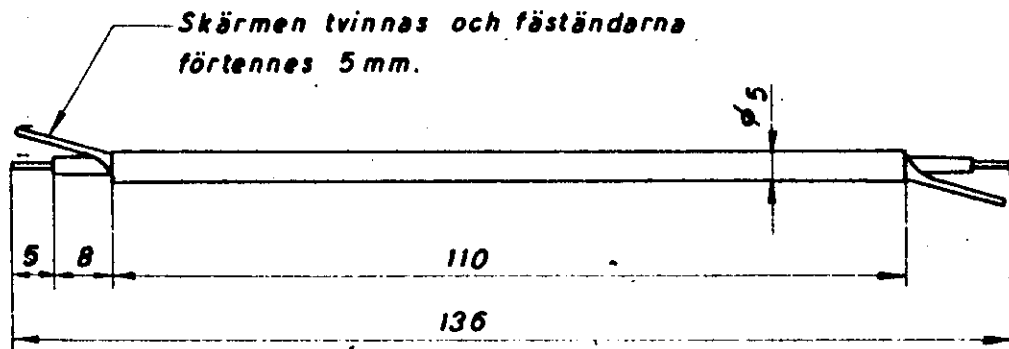
SIVU



Uusittu 20.11.61 ss

OSA	NIMITYS	KPL	TUNNUS	TEKN. TIEDOT	VALMISTAJA JA MALLI
	Ruuvi osia 241, 242, 243 vrt	5	LKCS-2, 3x12 MO1 H 50018		
	" " 323	2	FS-3x5 MO1		
	Mutteri " 304	2	M1-66893/2		
	" " 241, 242, 243, 307 vrt	9	B6M-2, 3 MO1		
	" " 301	2	M5BV117 H 50015	tuostamaton	
	" " 310	2	B6M-3MO1		
	Ajuslevy osia 304, 186, 235,	5	BR 10, 5x16x1 A1		
	" " 301 236 vrt	1	BR-5, 2x12x1 MO1		
	" " 241, 242, 243, 307	9	BR-2, 5x4, 2x0, 3 MO1		
	" " 311, 312 vrt	5	BR-3, 2x5, 2x0, 3 MO1		
	Jousiajuslevy osia 2, 227, 228,				
	241, 242, 243, 307, 240, 237	19	FBB-2, 4 FO1		
	" osia 304, 201, 202, 310, 199	8	FBB-3, 1 FO1		
	Kytkenämateriaali:				
	ks H 50032				

LAAT. 27.9.57 BTB	OSALUETTELO	B6-105451/4	SIVU 4
HIV.			
MUUTT. 17.11.61 BTB			

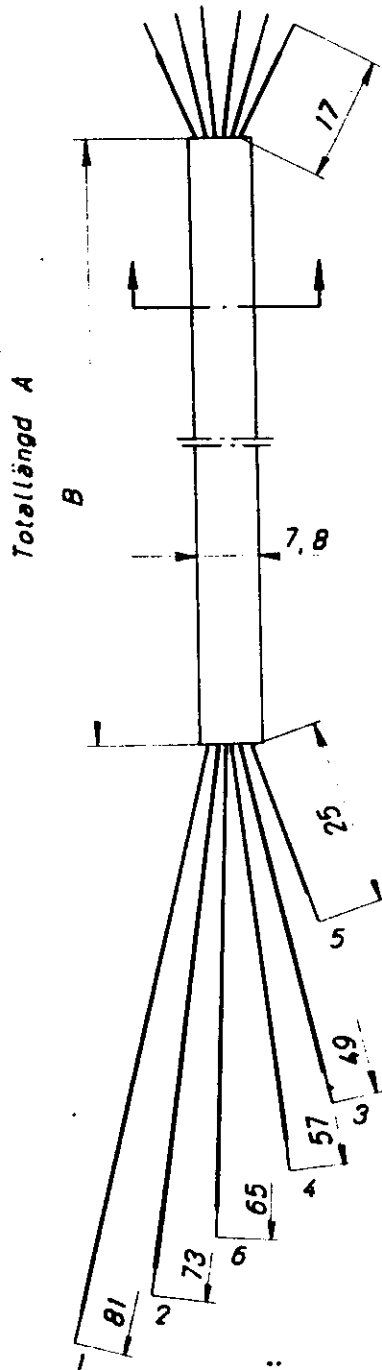
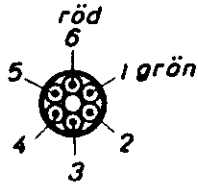


①
26.10.50

Korj. Sers.

Leat. Upps	Kon. A.S.	Tekn. Kap. <i>STB</i>	AJS 50-3	Leht. Tms. P-22/2 o. P-23
Mitt. M.	Pvm. Dat. 13.8.50	Hv. Godk. <i>R</i>	(F.K.F.)	Nr. H 50053
01 <i>Stig</i>	Subbe Stale	1:1	KOAKSIAALIKAAPeli KOAXIALKABEL	Leht. Inhem. Ass. M.
Korvaa Erömaa	AD			Leht. No Mod. M.

1-101052
Korvaa Erömaa

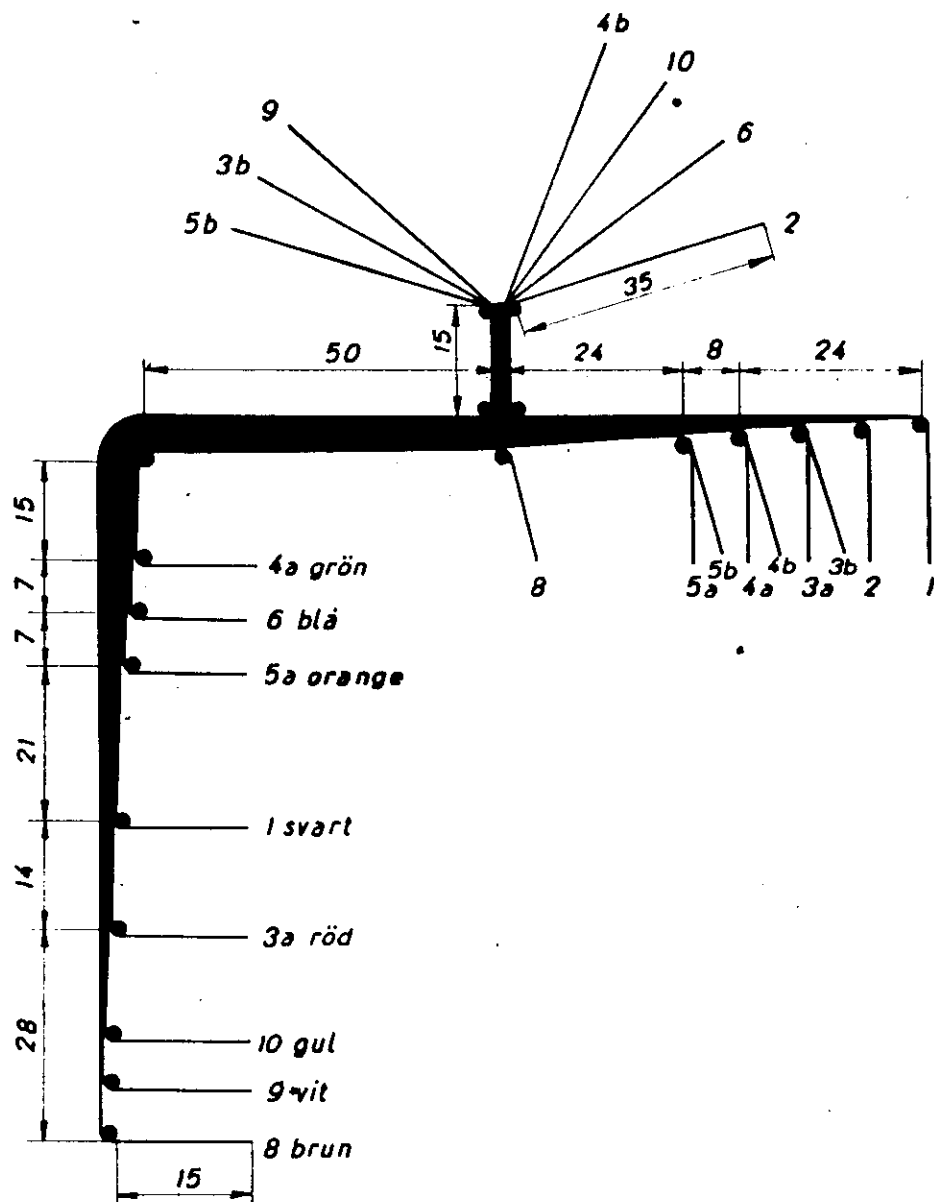


Ändarna skalas 4 mm och förtennas

260	160	— / 2
600	500	50047
A	B	H:Ne

Korj. Eort.	Loat. Uppg.	Kog. A.S.	Tork. Kontr.	Älms. Mät.	RDVX 6x 0,50 mm ²	Käs. Beh.	Litny. Tillskr. P-22/2 o. P-2
	Plirt. Rit.	Pvm. Dat. 4.6.56	Hyv. Godk.		91 trädig led.		Nr. H 50047
	OV	Åberg AB	Suhde Skala 1:1		KAAPELI KABEL		Leht. lukum. Ant. bl.
							Leht. n:o Blad nr.

B
1-105463
Korvea Eräätit



RKUB 1x0,2 ²	Svart	1	240
"	Gul	10	240
"	Röd	3a, 3b	390
"	Grön	4a, 4b	320
"	Orange	5a, 5b	330
"	Blå	6	170
"	Vit	9	250
"	Brun	8, 2	390

Kabel RKUB 1x0,2² skall innehålla 12 trådar
 Ändarna skalas 5mm och förtennas.
 Kabeln sys med PVC-rem ϕ 1mm. L=600

①
27960

Kort Korr.	Kabel	Färg	Nr.	Längd
---------------	-------	------	-----	-------

Leht. Uppg	Kop. A.S.	Tark. Kopir.
Pllri Rii.	Pvm Dot. 24.56	Hvv. Gödk.
Suhde Skala		1:1

AB

JOHDINNIPPU
KABEL

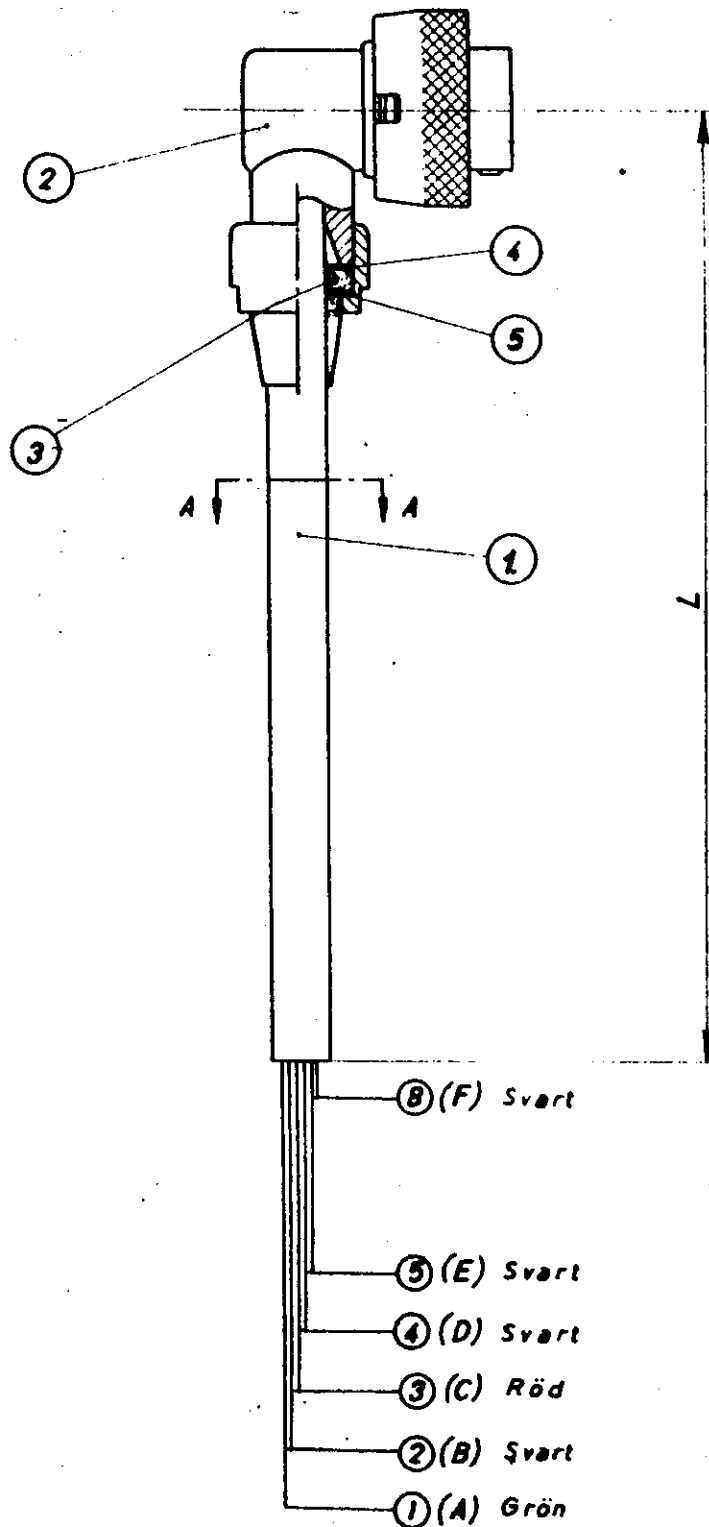
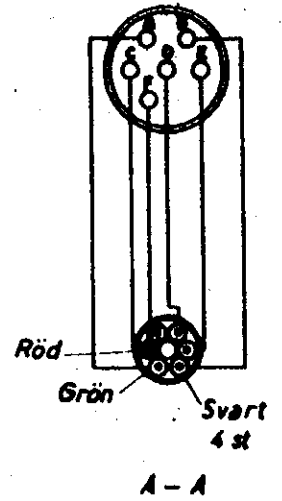
Lintyy
Tilinhör P-22/2 o. P-25

Nr. H 50035

Leht. lasku. Ant. 0.	Leht. nro blad nr.
-------------------------	-----------------------

RI - 105465
Korvaa Eräditto

Proppen sedd från lödsidan



Työkalut
Verktyg

3468
3469

5	1	Bricka RI-123634	H 50090
4	1	Bricka MOI	SCE 13201
3	1	Packning	FI-103320
2	1	Stiftpropp	FI-103314/3
1	1	Kabel	Se tabell
		Pos/Art.	Benämning
			Art.nr.

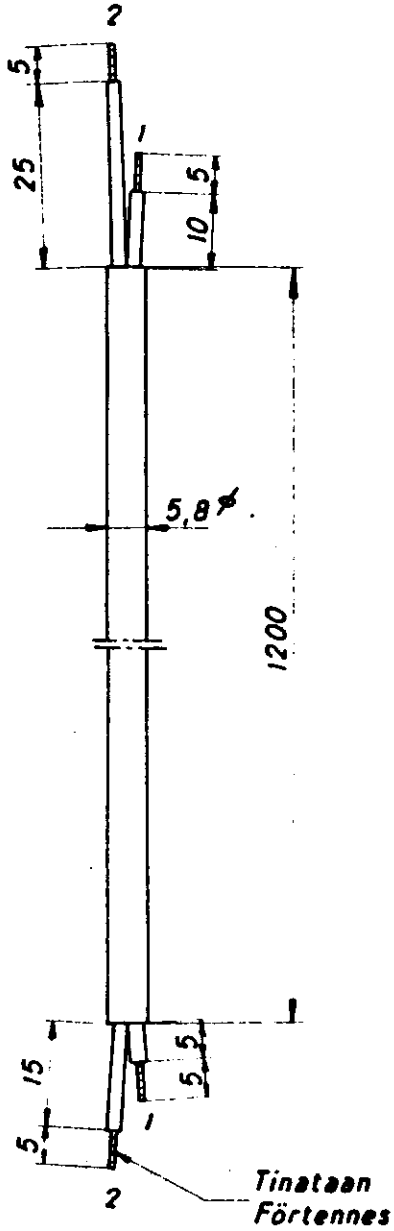
160	— / 2	— / 2
500	H 50047	50049
L	① Kabel	H: NR

Sort. Kart.	Pos/Art.	Benämning	Art.nr.
Loos. Uppg.	Form. A.S.	Sort. Kyrka	
Plat. Nr.	Form. Det. 12656	Myr. Godk. R.	
01	Suhde Skala		

LIITÄNTÄJOHTO
KABEL
Kokoonpano
Sammanställning

LIITÄNTÄJOHTO	P-22/2	P-23
Nr. H50049		
Loos. Inkom. Art. nr.	Loos. Uppg. Art. nr.	

C
RI-105464
Korven Suhte



Korj. Sert.

Lept. Uppg	Kop. A.S.	Tark. Kap. <i>h</i>	FM-9220	1	EMBY TIDN. P-22/2 P-23
Plirt. Rtt.	Per Del 25 & 50	Hyv. Godk: <i>h</i>	RDVX 2x0,5 mm ²	1	Nr. H 50051
OV <i>h</i>	Subdo Skala 1:1	AB	KAPELI SLADD		Leht. lotum. Ant. bl.
					Leht. a:o Ried or.

B

1-86844
Korvaa Erönte