

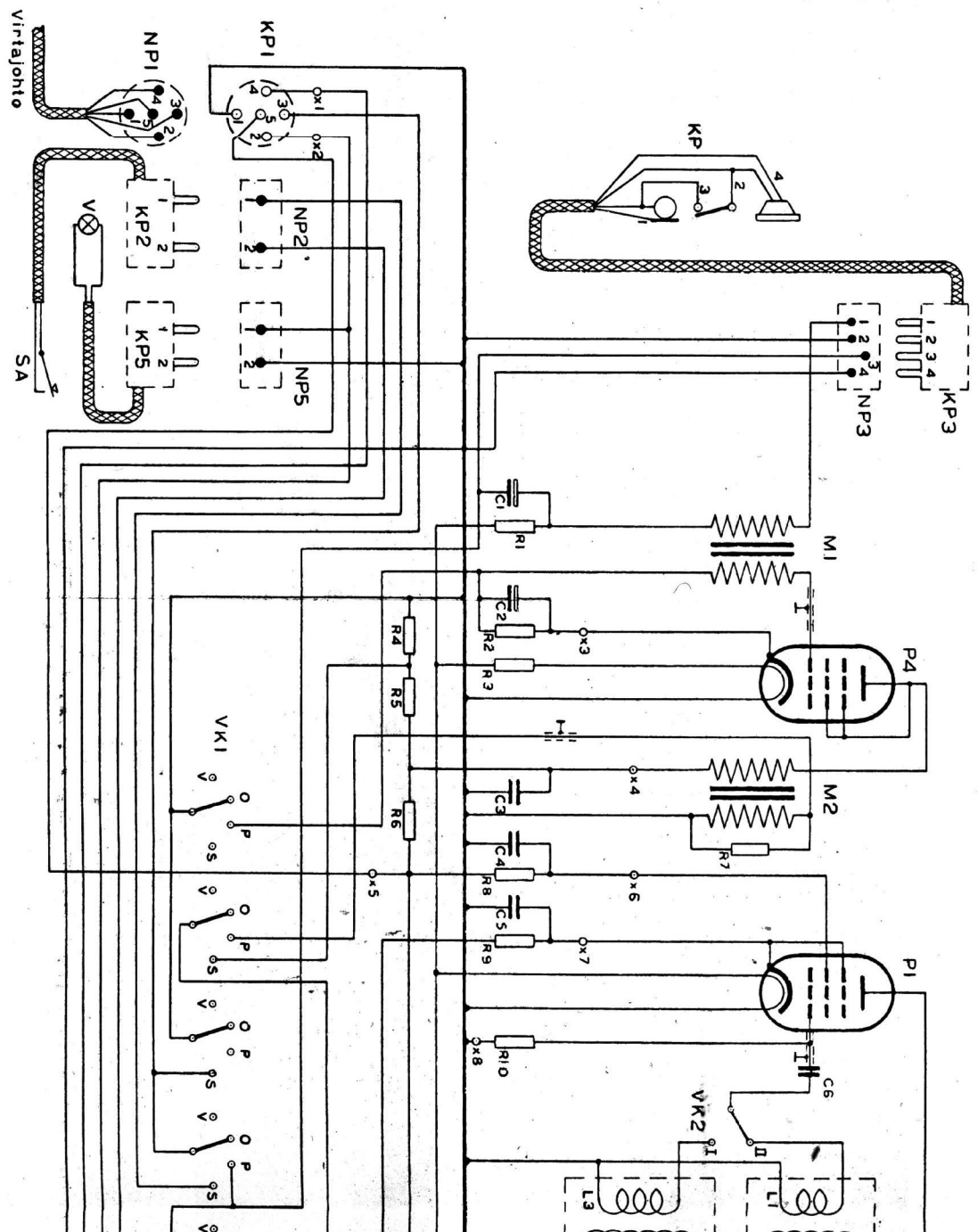
Virta- ja jännitearvot.

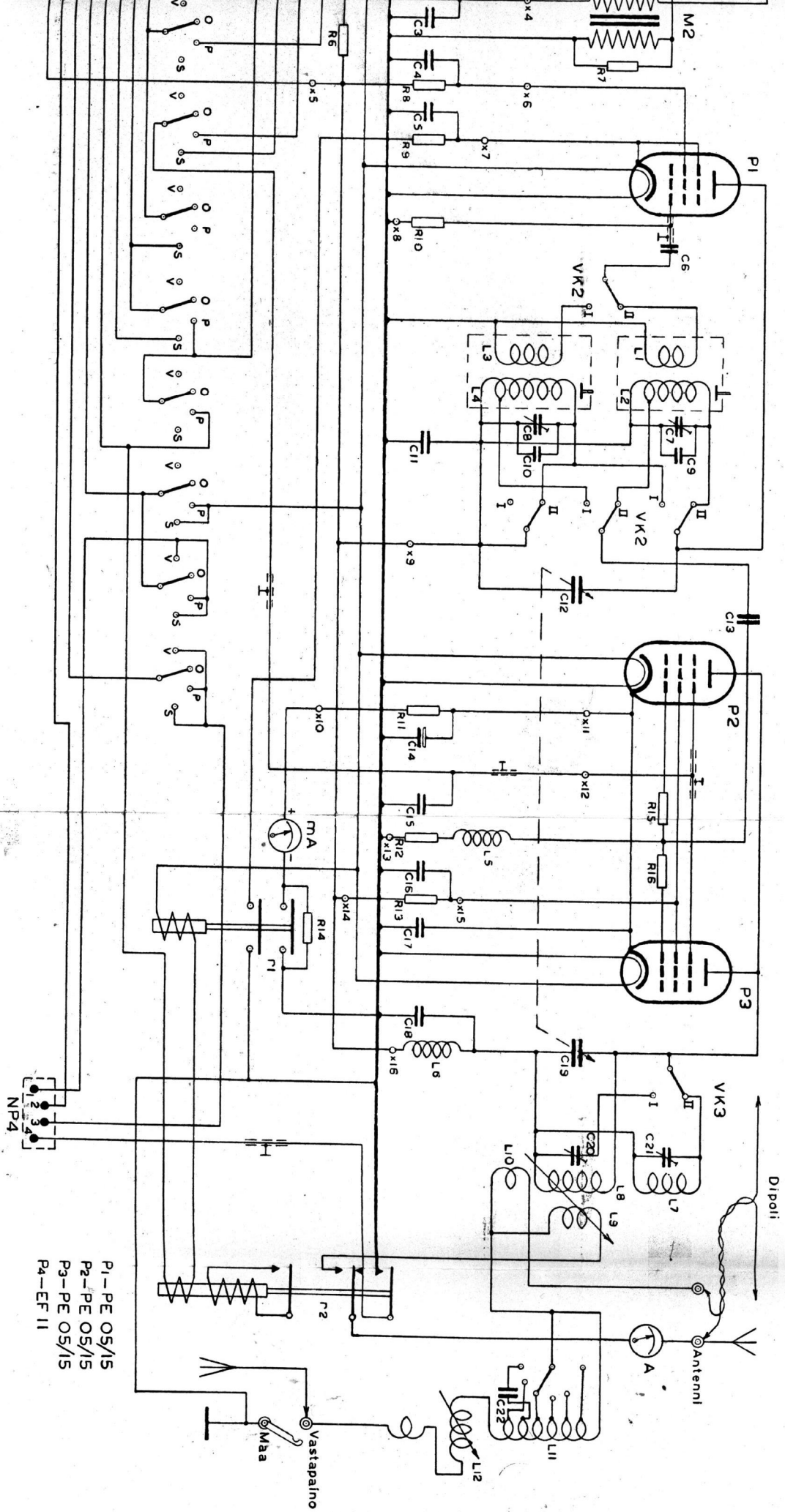
Mittauspiste	Sähkötitys		Puhe	
	V	mA	V	mA
1	120		120	
2	12		12	
3	18		18	
4			270	7,5
5	470		480	
6	150	6	150	6
7	6	27	6	27
8		11		11
9		18		18
10		115		18
11			28	90
12	35	8		
13	50	5		5,5
14		31		39
15			280	
16	300	72		46

Kokonaiskatodivirta: sähkötyksellä n. 140 mA.
puheella n. 100 mA.

Mittauspisteissä 10—16 on mittaus suoritettu lähettimen ollessa kuormittuna.

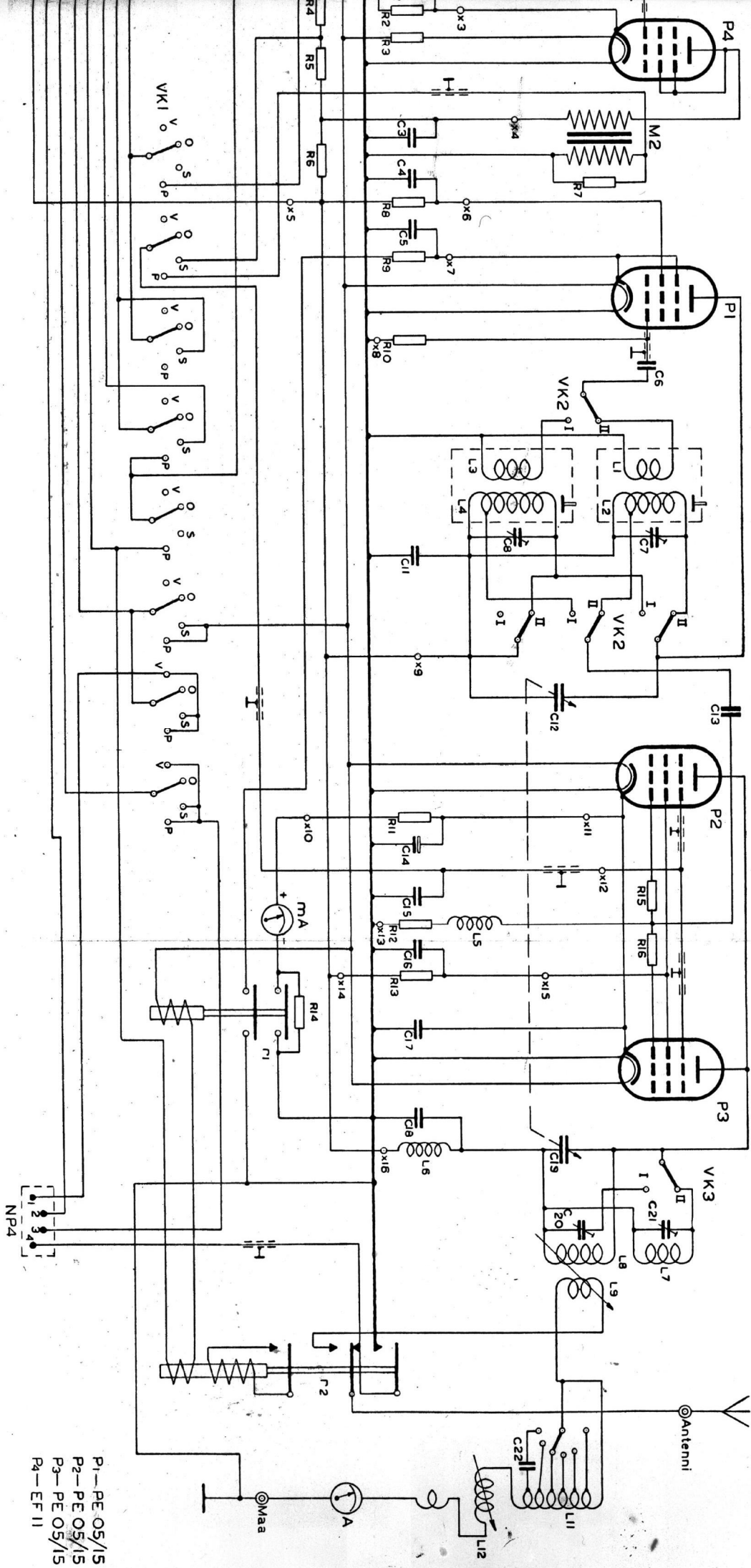
Mittausset on suoritettu volttimittarilla, jonka vastus on 1000 Ω/V.





Liite 2. VREH: Lähetinmen kytkentäkaavio, uudet.

- P1-PE 05/15
- P2-PE 05/15
- P3-PE 05/15
- R4-EF 11



Liite 3. VREH: lähetin kytkentäkaavio, vanhat.

- P1—PE 05/15
- P2—PE 05/15
- P3—PE 05/15
- P4—EF 11